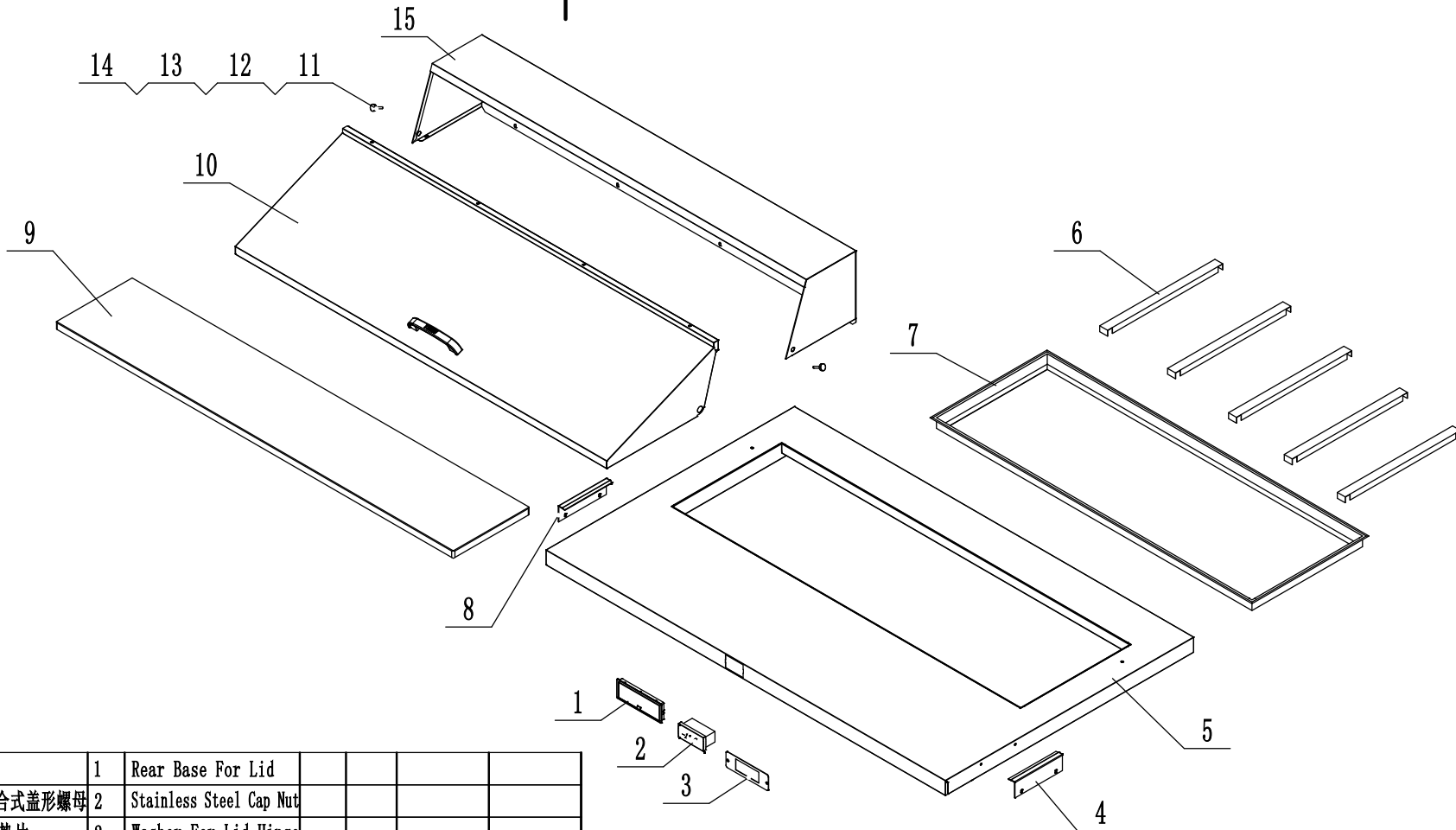
 物料编号:			
						展开尺寸:			
						程序编号:			
标记	处数	分区	更改文件号	签名	年、月、日	阶段标记		重量 (KG)	比例
设计	陆其德		标准化			S	A		1:12
审核						共 1 张		第 1 张	版本号: a1
工艺			批准						

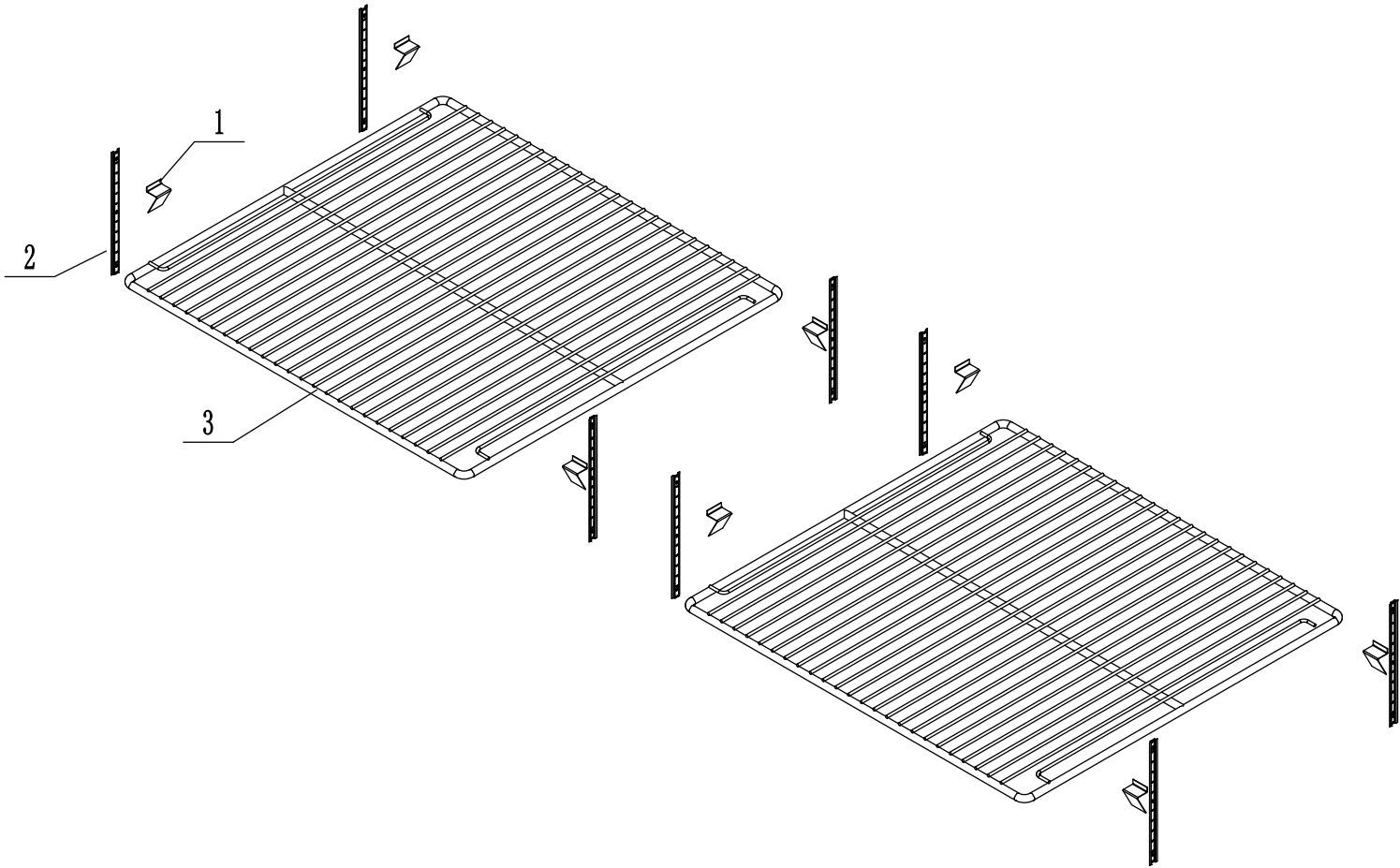
物料编号:  
美款沙拉台双门冷柜  
爆炸图  
MSF832  
版本号: a1



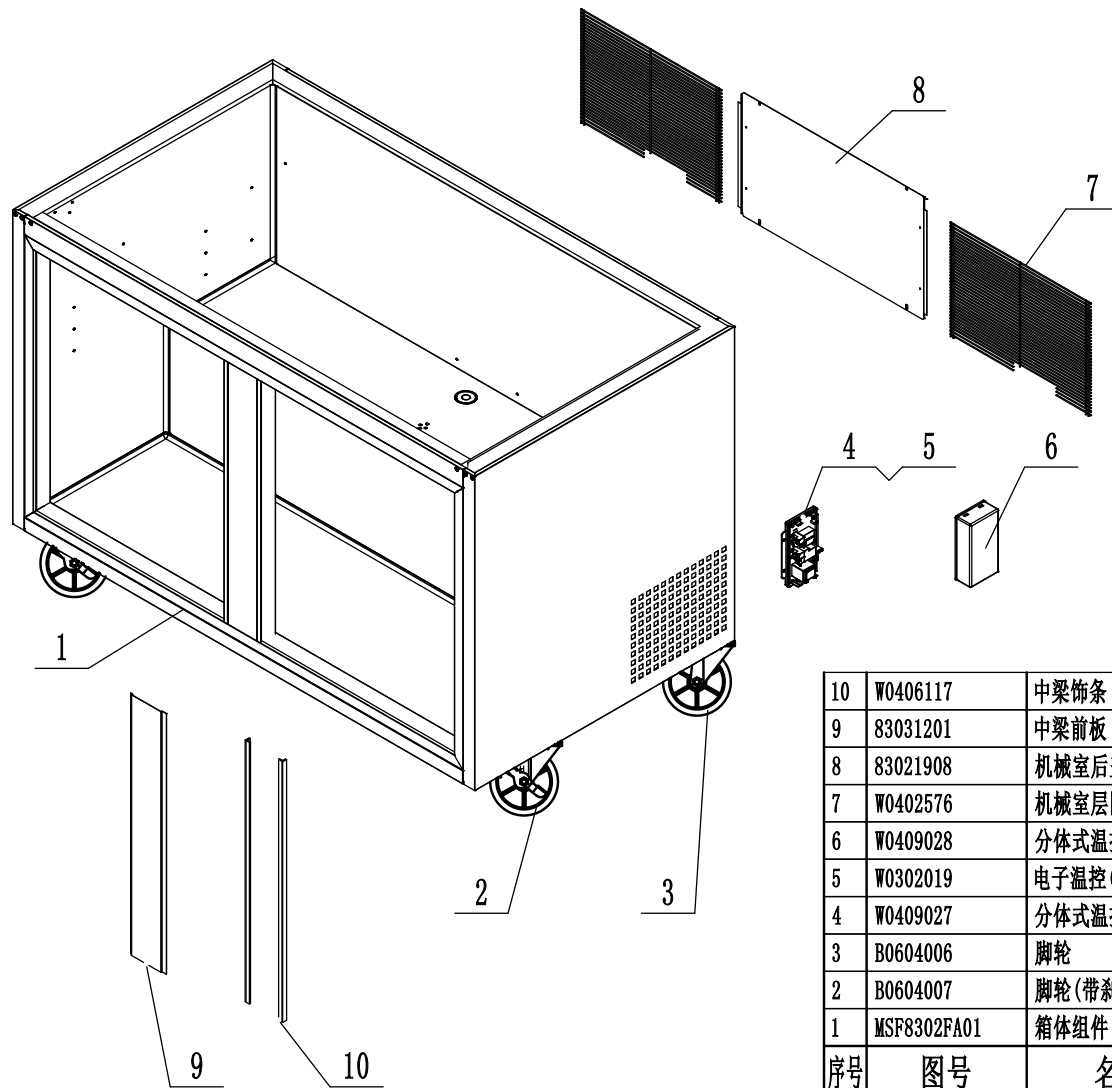
15	MSF8302AJ04	顶盖组件	1	Rear Base For Lid					
14	B0503101	不锈钢组合式盖形螺母	2	Stainless Steel Cap Nut					
13	W0604021	滑盖铰链垫片	2	Washer For Lid Hinge					
12	W0604040	滑盖铰链垫片(大)	2	Big Washer For Lid Hinge					
11	W0604039	滑盖铰链	2	Screw For Lid Hinge					
10	MSF8302AJ03	滑盖组件	1	Lid					
9	W0499198	菜板	1	Cutting Board					
8	83022702	菜板固定件(左)	1	Bracket For Cutting Board-Left					
7	MSF8302AI02	盘子支撑架	1	Support Frame For Pan					
6	83022202	盘子支架	5	Support Strip For Pan					
5	MSF8302FF01	柜顶组件	1	Counter Top Body Assembly					
4	83022703	菜板固定件(右)	1	Bracket For Cutting Board-Right					
3	83032302	温控器支架	1	Bracket For Controller Displayer					
2	W0302021	电子温控显示器	1	Displayer of The Controller					
1	W0409878	温控组合盖	1	Cover For Controller					
序号	图号	名称	数量	材料规格	单件重量	总计重量	备注	物料编码	

										 物料编号: 美款沙拉台双门冷柜 柜顶组件	
				展开尺寸:		程序编号:				MSF8302	
标记	处数	分区	更改文件号	签名	年、月、日	阶段标记	重量(KG)	比例	MSF8302		
设计	陆其德		标准化			S	A	1:10	MSF8302		
审核						共 1 张	第 1 张	版本号:	a1		
工艺			批准								





3	W0402171	食品架	2	Shelf					
2	24432012	食品架搁条	8	Pilaster For Shelf					
1	542013	食品架搁脚	8	Shelf Support Clip					
序号	图号	名称	数量	材料规格	单件重量	总计重量	备注	物料编码	
							 物料编号： 美款平面台双门冷柜 食品架		
									展开尺寸：
标记	处数	分区	更改文件号	签名	年、月、日	程序编号：			
设计	陆其德		标准化			阶段标记	重量 (KG)	比例	
审核						S	A	1:5	MGF8402
工艺			批准			共 1 张 第 1 张		版本号：	a1



10	W0406117	中梁饰条	2	Middle Mullion Frame Strip				
9	83031201	中梁前板	1	Middle Mullion Front Plate				
8	83021908	机械室后盖	1	Rear Protect Cover				
7	W0402576	机械室层网	2	Rear Protect Barrier				
6	W0409028	分体式温控器盒盖	1	Controller Protect Cover				
5	W0302019	电子温控(220V)	1	Digital Controller-Main Part				
4	W0409027	分体式温控器盒	1	Controller Protect Box				
3	B0604006	脚轮	2	Castor-5" Wheel				
2	B0604007	脚轮(带刹车)	2	Castor-5" Wheel With Bracket				
1	MSF8302FA01	箱体组件	1	Cabinet Body				
序号	图号	名称	数量	材料规格	单件重量	总计重量	备注	物料编码

							物料编号:	
				展开尺寸:			美款沙拉台双门冷柜	
				程序编号:			箱体组件	
标记	处数	分区	更改文件号	签名	年、月、日	阶段标记	重量(KG)	比例
设计	陆其德		标准化			S A		1:10
审核								
工艺			批准			共 1 张	第 1 张	版本号: a1



物料编号:

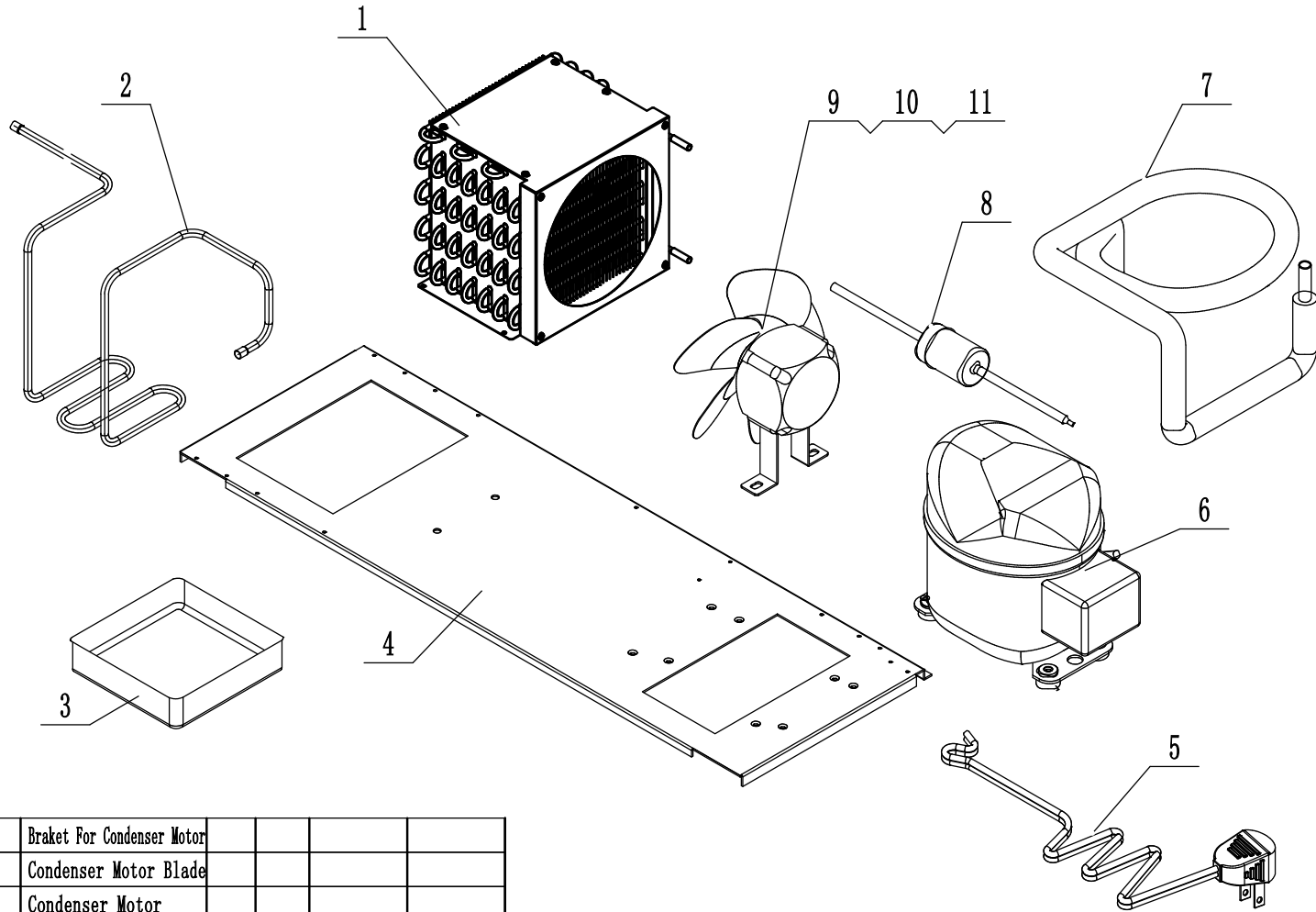
美款沙拉台双门冷柜

箱体组件

MSF8302

版本号:

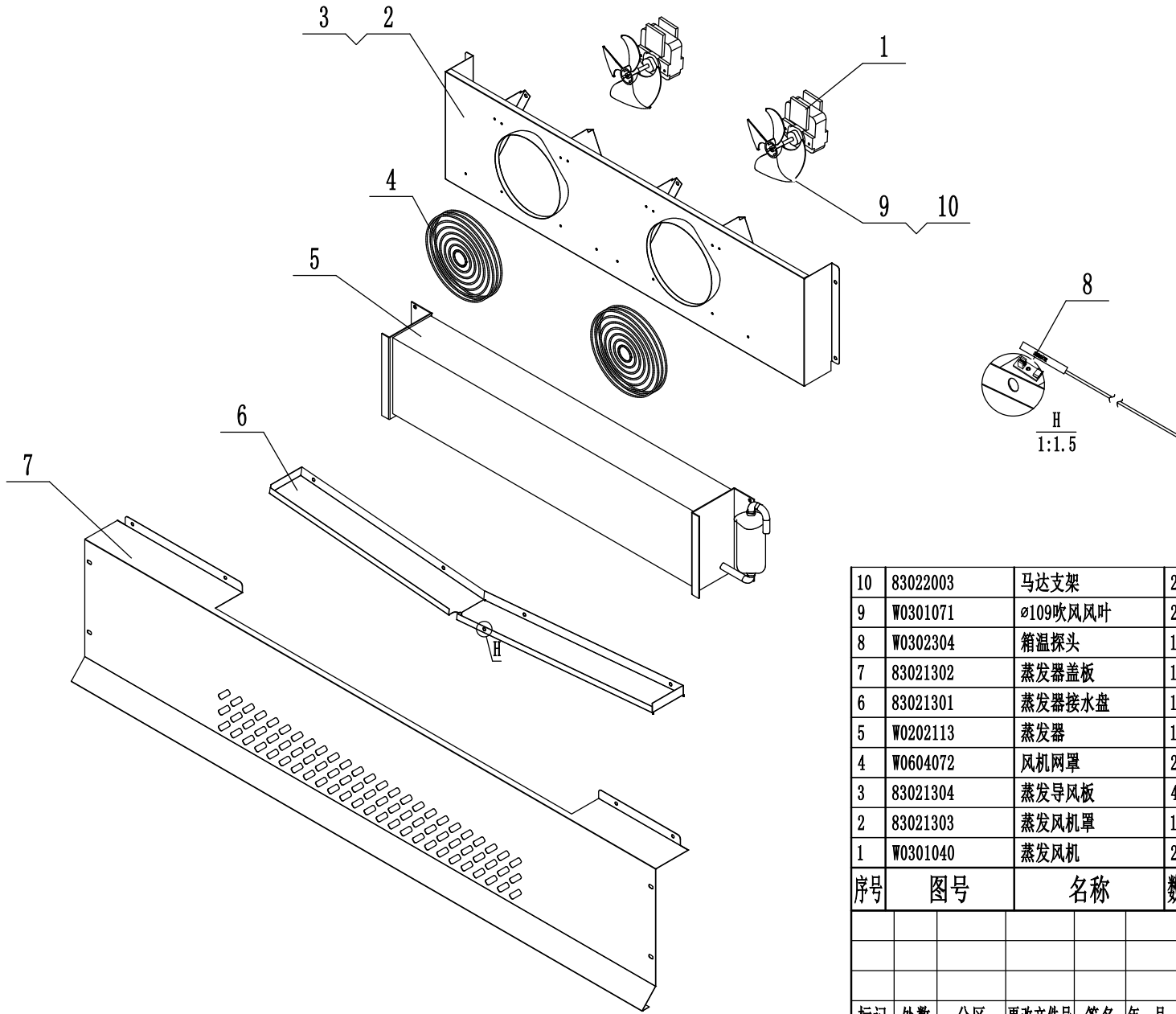
a1



11	W0604079	风机支架	1	Braket For Condenser Motor					
10	W0301060	风叶	1	Condenser Motor Blade					
9	W0301907	冷凝风机	1	Condenser Motor					
8	W0204003	干燥过滤器	1	Dryer Filter					
7	W0210367	回气管(B)	1	Suction Tube B with Capillary					
6	W0201831	压缩机	1	Compressor					
5	W030511401	电源线	1	Power Cord					
4	83022301	压缩机底板	1	Board For Comp Assembly					
3	W0411216	接水盘	1	Bottom Evap-Water Pan					
2	W0210366	散热管	1	Coil-Pipe Radiator					
1	W0203028	冷凝器	1	Condenser					
序号	图号	名称	数量	材料规格	单件重量	总计重量	备注	物料编码	

						展开尺寸:			 物料编号: 美款沙拉台双门冷柜 压缩机组件	
						程序编号:				
标记	处数	分区	更改文件号	签名	年、月、日	阶段标记		重量 (KG)	比例	
设计	陆其德		标准化			S	A		1:5	
审核						共 1 张		第 1 张	版本号: a1	
工艺			批准							

MSF8302



序号	图号	名称	数量	材料规格	单件重量	总计重量	备注	物料编码
10	83022003	马达支架	2	Braket For Evap Motor				
9	W0301071	∅109吹风风叶	2	109 Blow Blade For Evap Motor				
8	W0302304	箱温探头	1	Room Sensor Probe				
7	83021302	蒸发器盖板	1	Cover For Evaporator				
6	83021301	蒸发器接水盘	1	Evaporator Drain Pan				
5	W0202113	蒸发器	1	Evaporator				
4	W0604072	风机网罩	2	Protect Grid For Evap Motor				
3	83021304	蒸发导风板	4	Evap Air-Flow Plate				
2	83021303	蒸发风机罩	1	Cover For Evap Motor				
1	W0301040	蒸发风机	2	Evaporator Motor				

设计	审核	工艺	处数	分区	更改文件号	签名	年、月、日	程序编号	阶段标记	重量 (KG)	比例	物料编号	备注	物料编码
陆其德									S	A	1:6	MSF8302	蒸发组件	a1
共 1 张 第 1 张											版本号:	a1		

物料编号:

美款沙拉台双门冷柜

蒸发组件

MSF8302

版本号:

a1