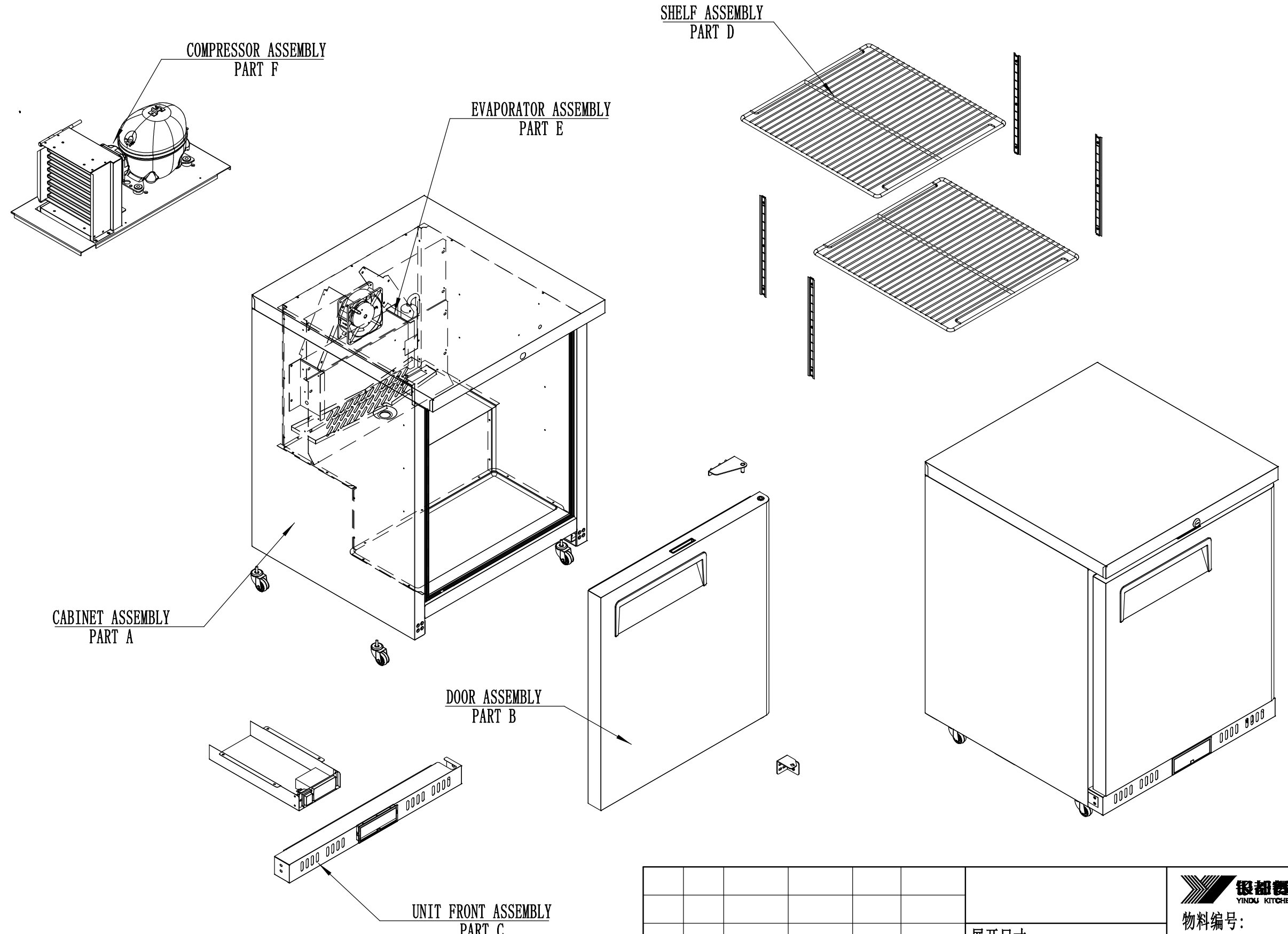


A

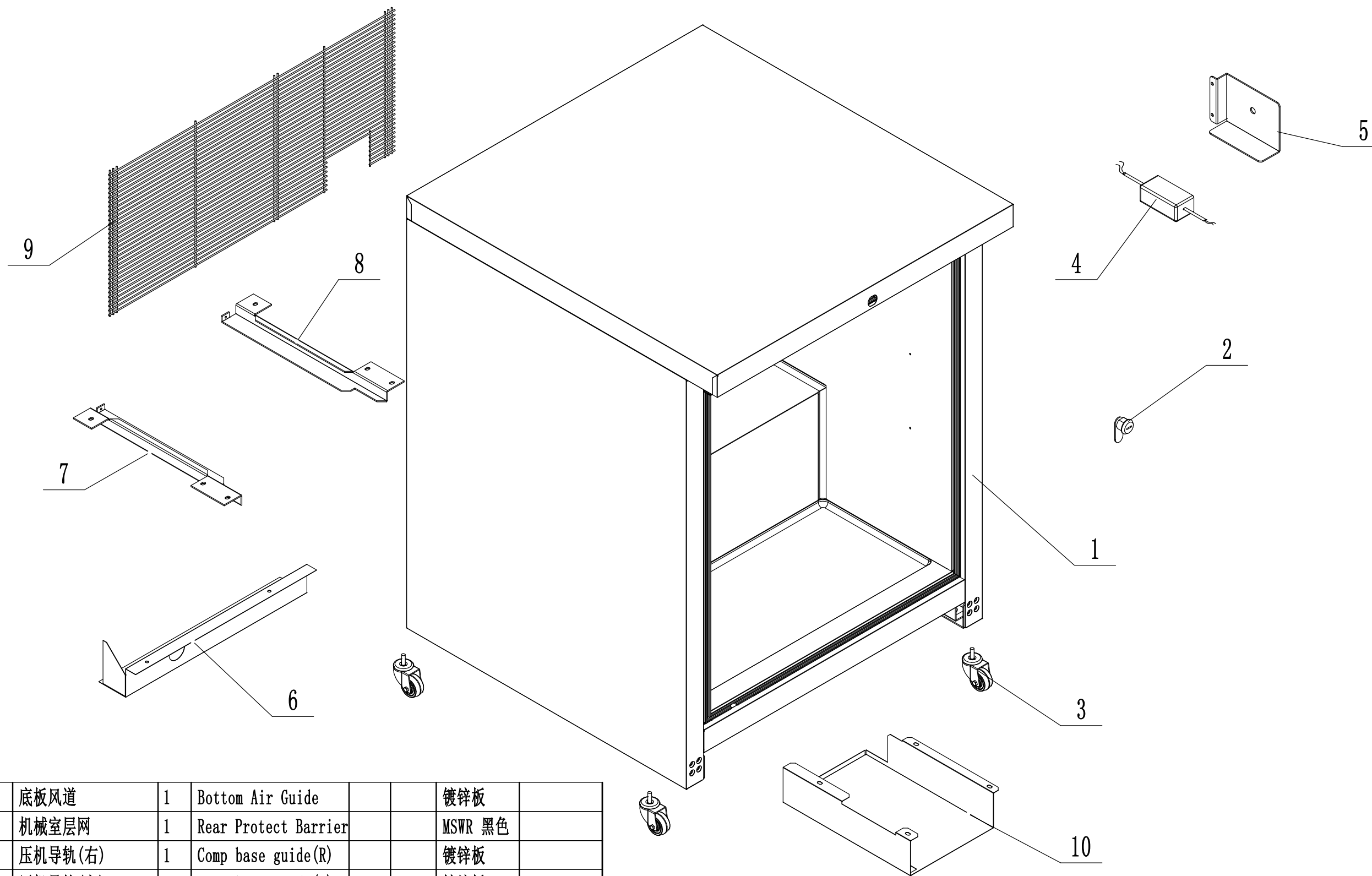
B

C

D

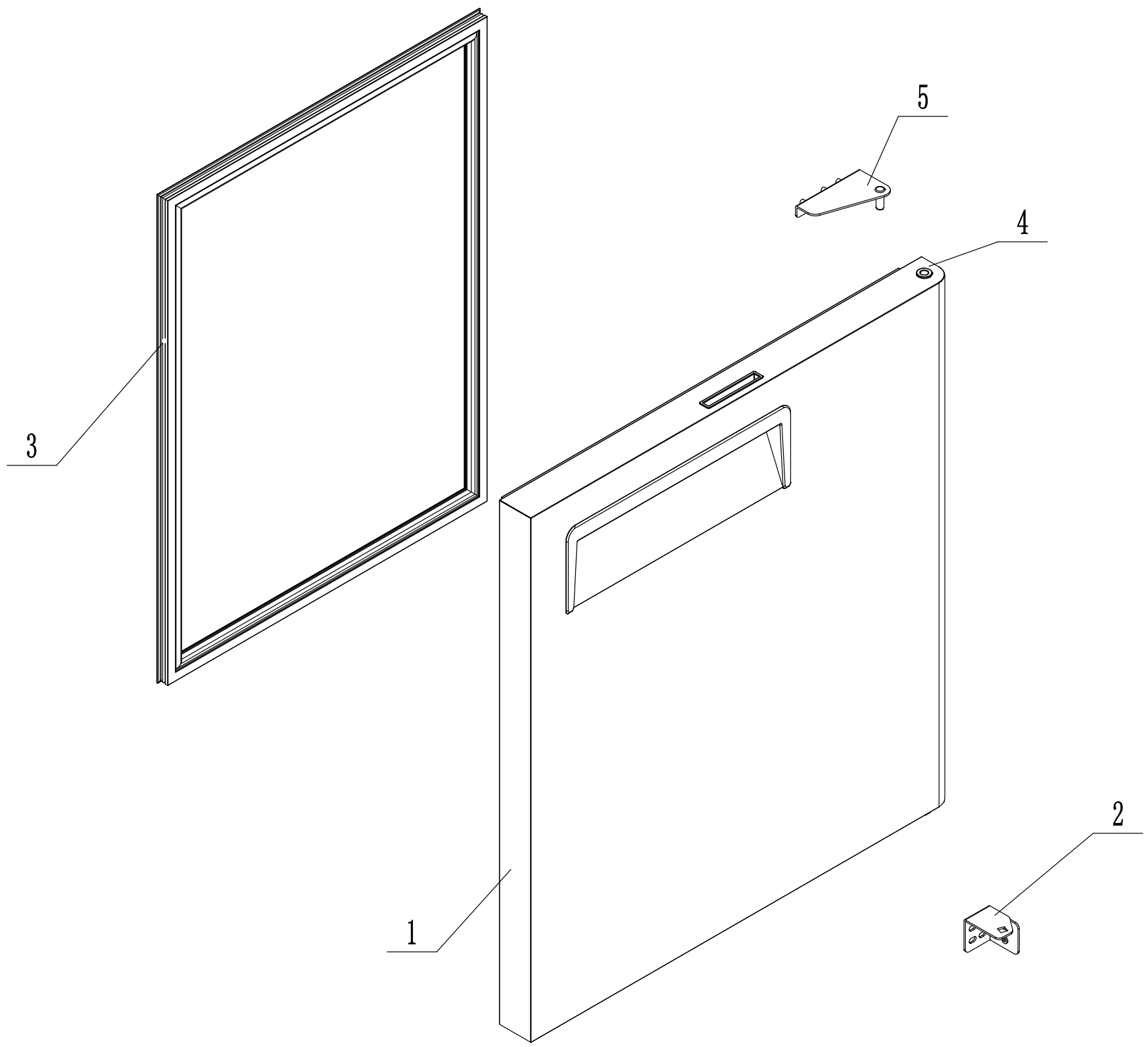


						物料编号:		
						美款BACK BAR平面台单门冷柜		
						爆炸图		
						MBC24R		
						版本号: a1		
						展开尺寸:		
						程序编号:		
标记	处数	分区	更改文件号	签名	年、月、日	阶段标记	重量 (KG)	比例
设计	陆其德		标准化			S A		1:10
审核								
工艺			批准			共 1 张	第 1 张	



10	24R1905	底板风道	1	Bottom Air Guide			镀锌板	
9	W0402575	机械室层网	1	Rear Protect Barrier			MSWR 黑色	
8	24R0906	压机导轨(右)	1	Comp base guide(R)			镀锌板	
7	24R0905	压机导轨(左)	1	Comp base guide(L)			镀锌板	
6	24R0902	机组挡板	1	Unit Bottom Cover			镀锌板	
5	24R0907	适配器固定件	1	Power Supply Bracket			镀锌板	
4	W0399112	电源适配器	1	Power Supply			JKY36-SP2401500	
3	W0604007	锁	2	Lock			103-20P	
2	B0604058	脚轮(带刹车)	4	Caster-1.5" Wheel With Braket				
1	MBC24RFA01	箱体组件	1	Cabinet Body			SUS430-#4	
序号	图号	名称	数量	材料规格	单件重量	总计重量	备注	物料编码

						物料编号:		
						美款BACK BAR平台单门冷柜		
						箱体组件		
						MBC24R		
						版本号: a1		
展开尺寸: 程序编号: 阶段标记 重量 (KG) 比例 1:6 共 1 张 第 1 张						标记 处数 分区 更改文件号 签名 年、月、日 设计 陆其德 标准化 审核 工艺 批准		



5	00542640	上铰链(右)	1	Right-Top Hinge			SUS430	
4	W0499148	上轴套	1	Door Shaft Sleeve-Top			尼龙注塑件	
3	W0404572	门封条	1	Door Gasket			PVC黑色	
2	24R2901	下铰链(右)	1	Right-Bottom Hinge			SUS304	
1	MBC24RFC01	门体组件	1	Door Body Assembly			SUS430-#4	
序号	图号	名称	数量	材料规格	单件重量	总计重量	备注	物料编码

						物料编号:		
						展开尺寸:		
						程序编号:		
标记	处数	分区	更改文件号	签名	年、月、日	阶段标记	重量 (KG)	比例
设计	陆其德		标准化			S A		1:5
审核						共 1 张 第 1 张		MBC24R
工艺			批准			版本号:	a1	

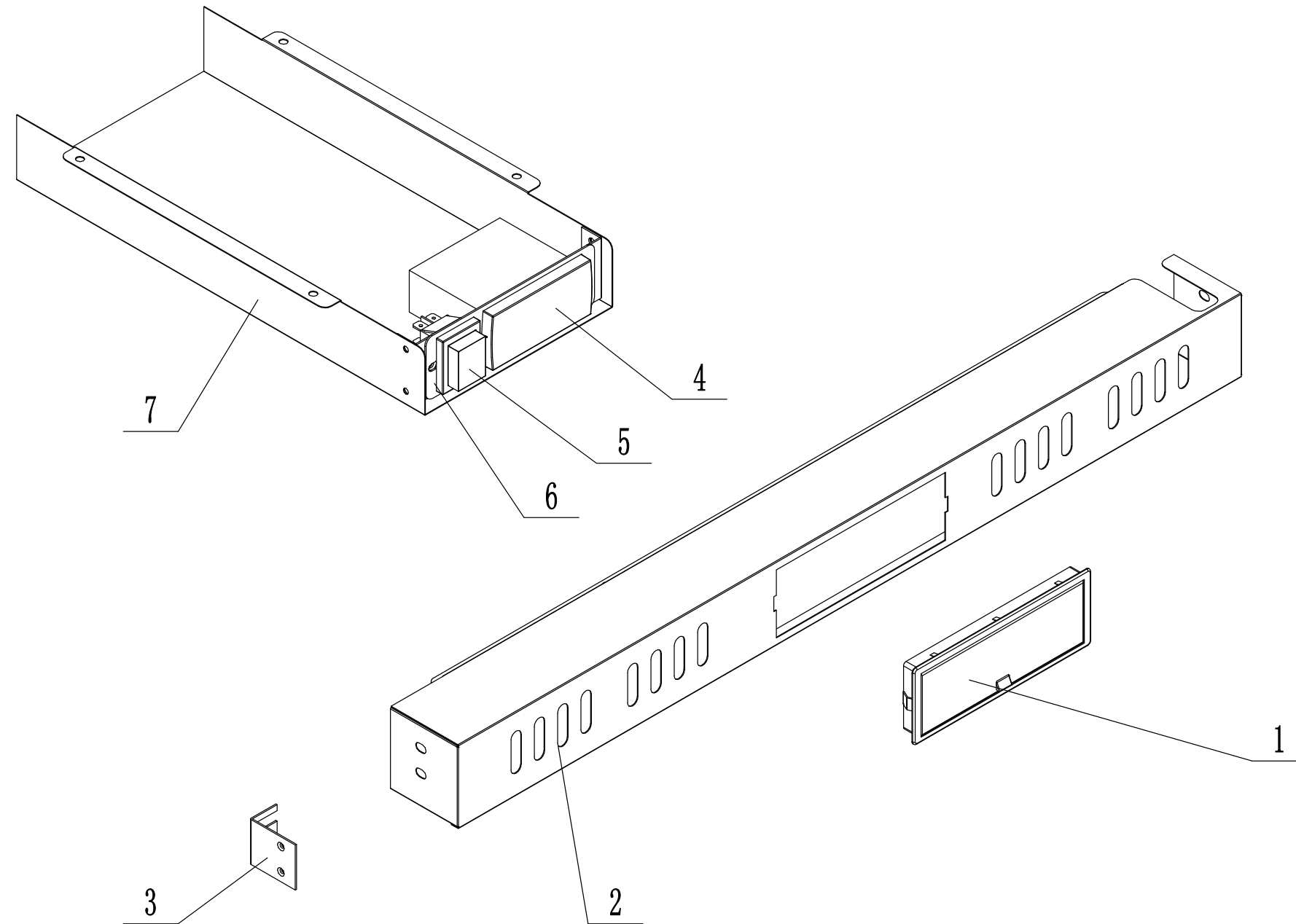
美款BACK BAR平面台单门冷柜

门体组件


MBC24R

版本号:

a1



7	24R1904	线束保护盒	1	Harness Cover		镀锌板		
6	250G1908	温控器支架	1	Bracket For Controller Displayer		SUS304-2B		
5	W0308001	防水船形开关	1	Water-Proof Power Switch		AC16A 250V/4脚/红色		
4	W0302160	电子温控	1	The Controller		XR03CX-5ROC1		
3	24R2201	箱体前罩固定件	1	Front Cover Supportor		镀锌板		
2	24R1902	箱体前罩板(下)	1	Unit Front Cover		SUS430-#4		
1	W0409878	温控组合盖	1	Cover For Controller		PC		
序号	图号	名称	数量	材料规格	单件重量	总计重量	备注	物料编码

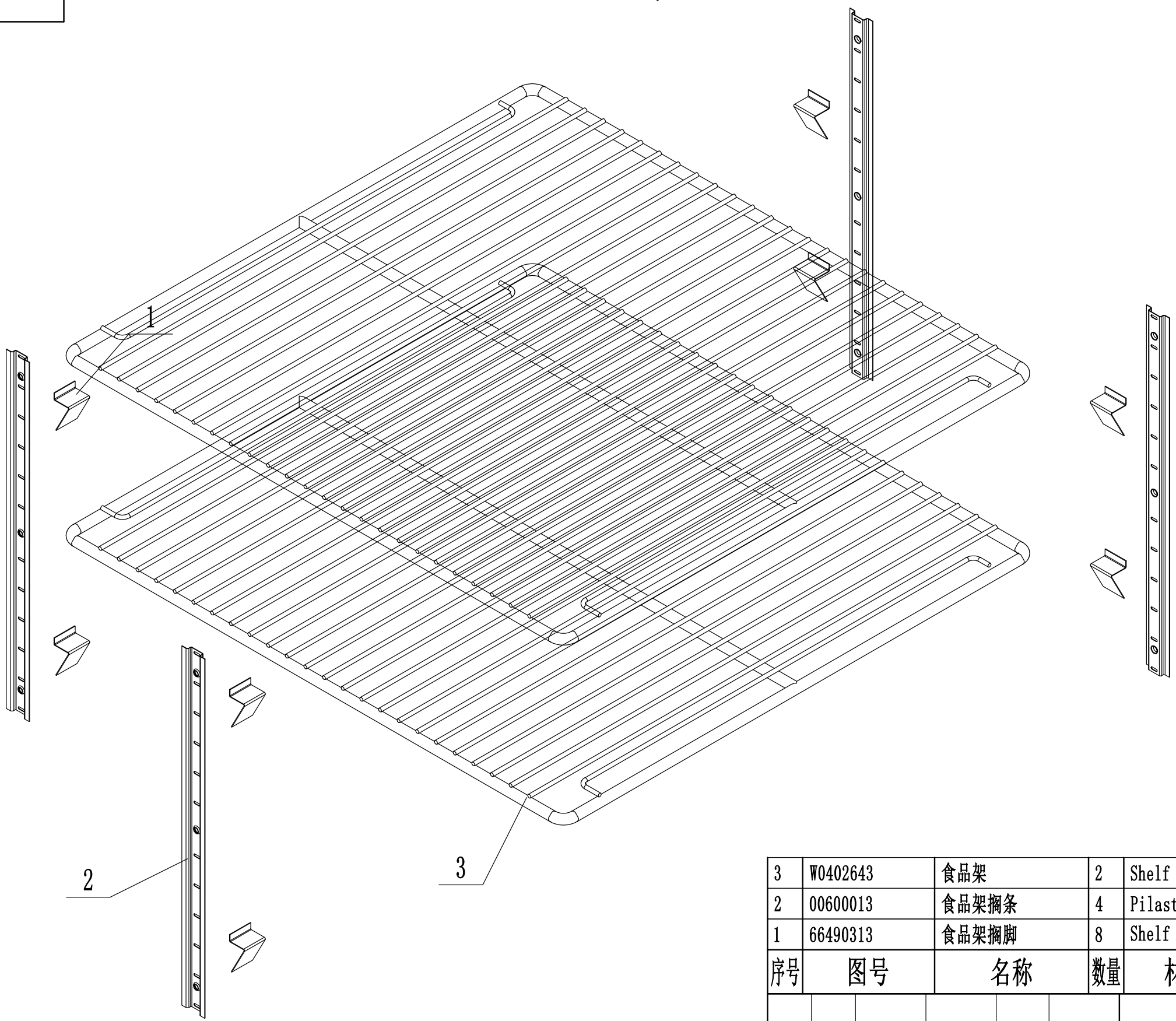
						 物料编号:		
						展开尺寸:		
						程序编号:		
标记	处数	分区	更改文件号	签名	年、月、日	阶段标记	重量 (KG)	比例
设计	陆其德		标准化			S	A	1:3
审核						共 1 张		第 1 张
工艺			批准			版本号:		a1


美款BACK BAR平台单门冷柜

前罩组件

MBC24R

MBC24R



3	W0402643	食品架	2	Shelf			Q235a 白色	
2	00600013	食品架搁条	4	Pilaster For Shelf			SUS430	
1	66490313	食品架搁脚	8	Shelf Support Clip			SUS430	
序号	图号	名称	数量	材料规格	单件重量	总计重量	备注	物料编码
				 物料编号:				
				展开尺寸:				
标记	处数	分区	更改文件号	签名	年、月、日	程序编号:		美款BACK BAR平台单门冷柜
设计	陆其德	标准化				阶段标记	重量 (KG)	
审核						S	A	1:3
工艺		批准				共 1 张	第 1 张	版本号: a1

1

2

3

4

5

6

A

B

C

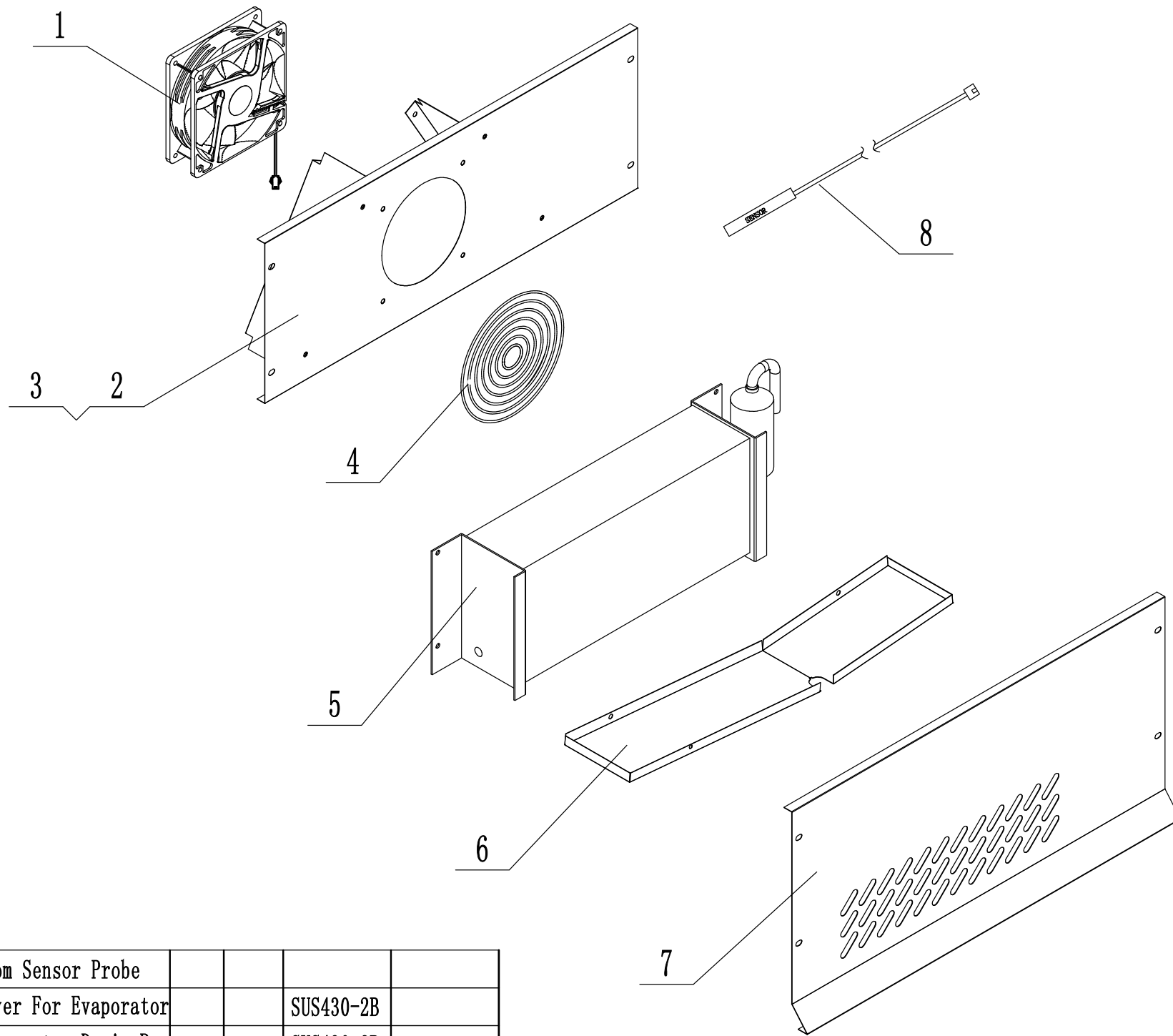
D

A


B

C

D



8	W0302304	箱温探头	1	Room Sensor Probe				
7	84051701	蒸发器盖板	1	Cover For Evaporator			SUS430-2B	
6	24R1304	接水盘	1	Evaporator Drain Pan			SUS430-2B	
5	W0202062	蒸发器	1	Evaporator			CU	
4	W0604065	风机网罩	1	Protect Grid For Evapo Motor				
3	24R1303	蒸发导风板	2	Evap Air-Flow Plate			SUS430-2B	
2	24R1301	蒸发风机罩	1	Cover For Evap Motor			SUS430-2B	
1	W0301101	12038蒸发风机	1	Evaporator Motor			MQ12038HBL24V	
序号	图号	名称	数量	材料规格	重量		备注	物料编码
					单件	总计		

						 物料编号:		
						展开尺寸:		
						程序编号:		
标记	处数	分区	更改文件号	签名	年、月、日	阶段标记 重量 (KG) 比例		
设计	陆其德		标准化			S	A	1:5
审核						共 1 张 第 1 张		
工艺			批准			版本号:		a1

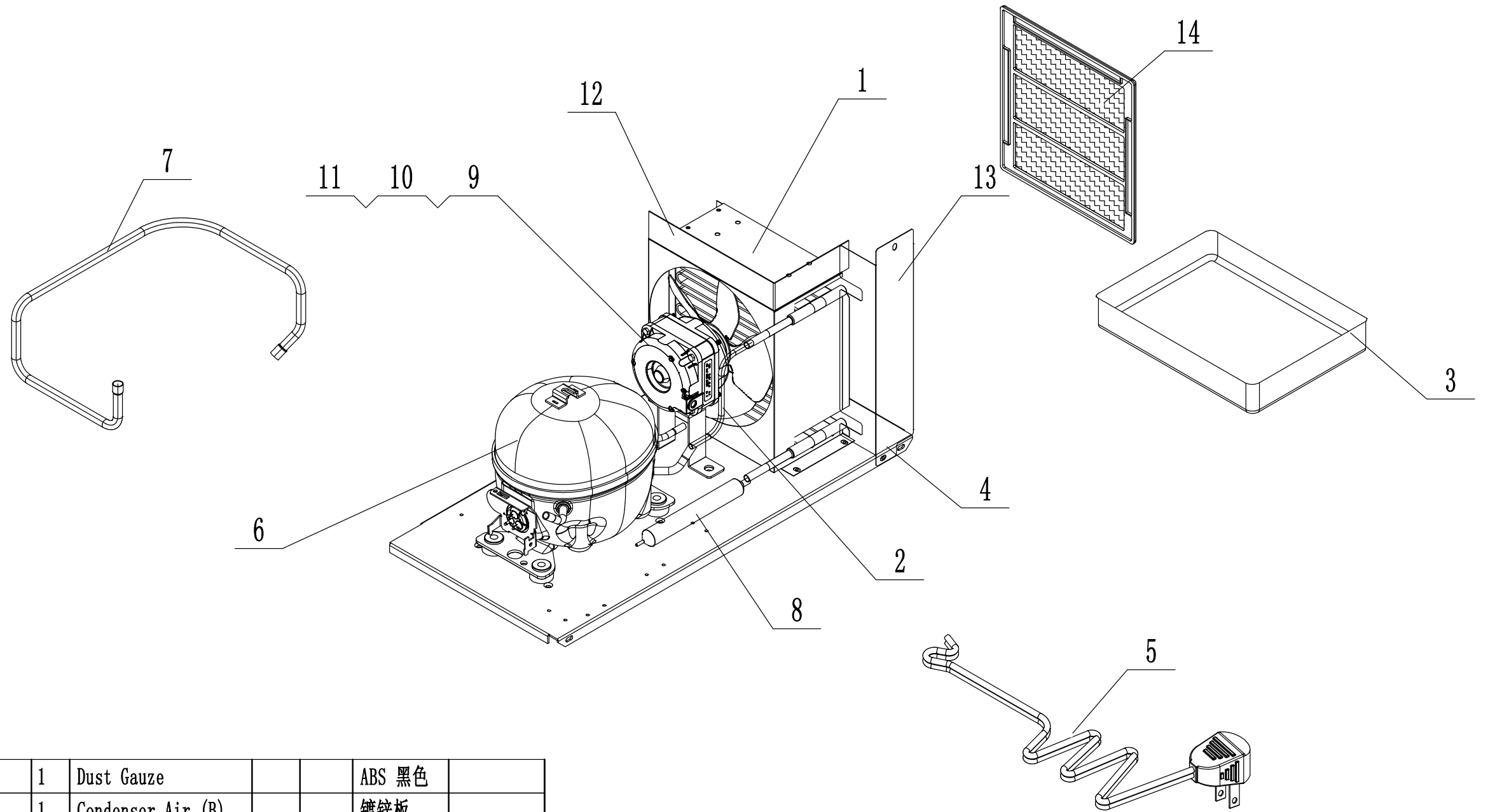
美款BACK BAR平台单门冷柜

蒸发组件

MBC24R

版本号:

a1



14	W0499912	防尘网	1	Dust Gauze			ABS 黑色	
13	24R0911	冷凝器后盖板	1	Condenser Air (B)			镀锌板	
12	24R1907	冷凝挡风板	1	Condenser Air Duct			镀锌板	
11	W0604079	风机支架	1	Braket For Condenser Motor			TY-JS.ZJ-001	
10	W0301059	风叶	1	Condenser Motor Blade			ø172/V-34度/吸风	
9	W0301907	冷凝风机	1	Condenser Motor			微光YZF10-20风机	
8	W0204101	干燥过滤器	1	Dryer Filter			JB10142-1109	
7	W0210406	回气管(B)	1	Suction Tube B with Capillary			CU	
6	W0201151	压缩机	1	Compressor			R600a	
5	W030511401	电源线	1	Power Cord			法式插头	
4	83012101	压缩机底板	1	Board For Comp Assembly			镀锌板	
3		接水盘	1	Bottom Evap-Water Pan			ABS	
2	W0210408	散热管	1	Coil-Pipe Radiator			CU	
1	W0203053	冷凝器	1	Condenser			AL 微通道	
序号	图号	名称	数量	材料规格	单件重量	总计重量	备注	物料编码

						物料编号:		
						美款BACK BAR平面台单门冷柜		
						压缩机组件		
						MBC24R		
						版本号: a1		
标记	处数	分区	更改文件号	签名	年、月、日	展开尺寸:		
设计	陆其德		标准化			程序编号:		
						阶段标记	重量 (KG)	比例
						S	A	1:5
审核						共 1 张 第 1 张		
工艺						批准		