

MSF8301GR

COUNTER TOP ASSEMBLY
PART A

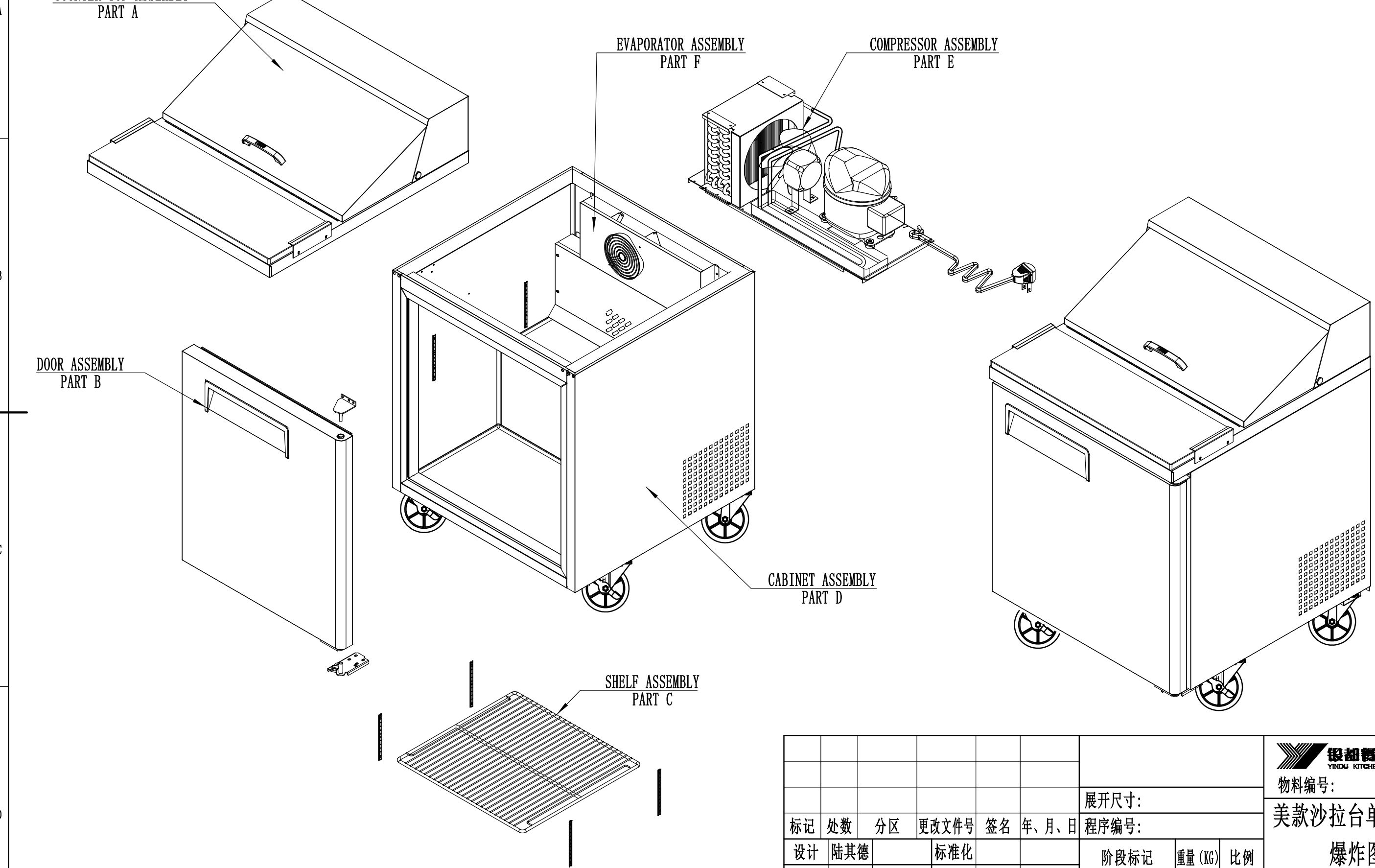
EVAPORATOR ASSEMBLY
PART F


COMPRESSOR ASSEMBLY
PART E

DOOR ASSEMBLY
PART B

CABINET ASSEMBLY
PART D

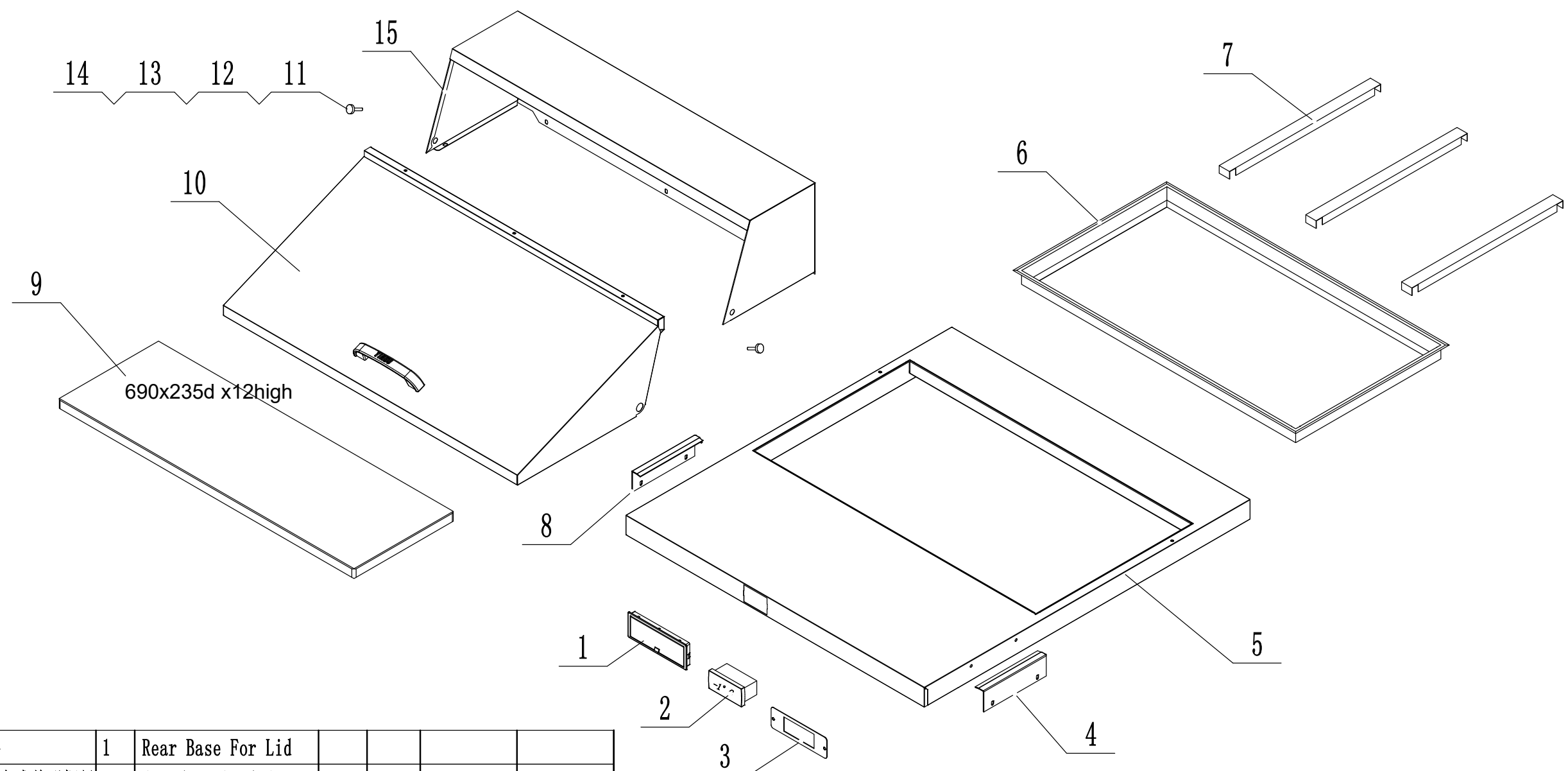
SHELF ASSEMBLY
PART C



						 物料编号:		
						展开尺寸:		
						程序编号:		
标记	处数	分区	更改文件号	签名	年、月、日	阶段标记	重量 (KG)	比例
设计	陆其德		标准化			S A		1:10
审核								
工艺			批准			共 1 张	第 1 张	版本号: a1

美款沙拉台单门冷柜
爆炸图
MSF8301GR

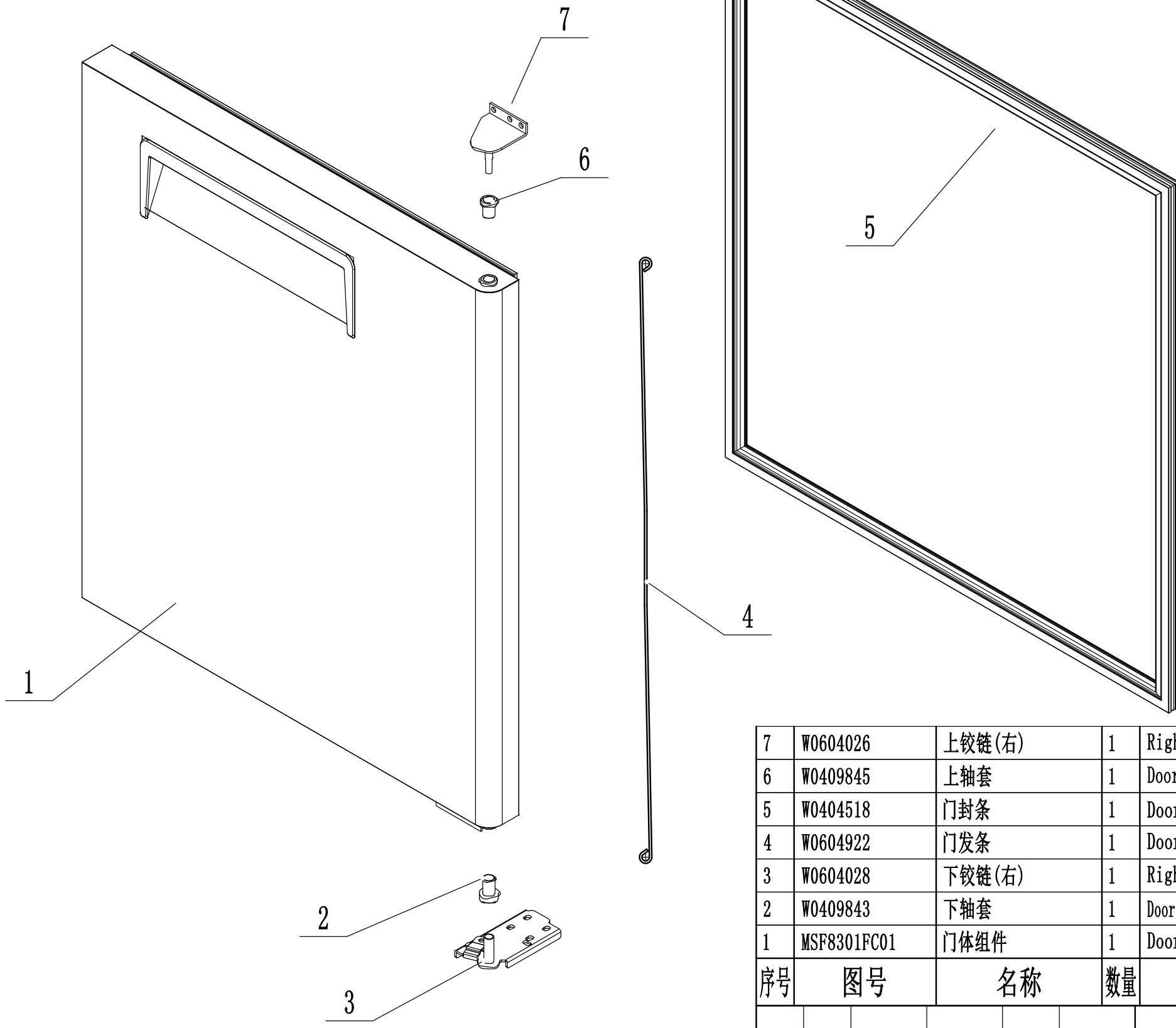
MSF8301GR



15	MSF8301AJ02	顶盖组件	1	Rear Base For Lid				
14	B0503101	不锈钢组合式盖形螺母	2	Stainless Steel Cap Nut				
13	W0604021	滑盖铰链垫片	2	Washer For Lid Hinge				
12	W0604040	滑盖铰链垫片(大)	2	Big Washer For Lid Hinge				
11	W0604039	滑盖铰链	2	Screw For Lid Hinge				
10	MSF8301AJ01	滑盖组件	1	Lid				
9	W0499200	菜板	1	Cutting Board				
8	83022702	菜板固定件(左)	1	Bracket For Cutting Board-Left				
7	MSF8301AI01	盘子支撑架	1	Support Frame For Pan				
6	83011902	盘子支架	3	Support Strip For Pan				
5	MSF8301FF01	柜顶	1	Counter Top Body Assembly				
4	83022703	菜板固定件(右)	1	Bracket For Cutting Board-Right				
3	83032302	温控器支架	1	Bracket For Controller Displayer				
2	W0302024	电子温控显示器	1	Displayer of The Controller				
1	W0409878	温控组合盖	1	Cover For Controller				
序号	图号	名称	数量	材料规格	单件重量	总计重量	备注	物料编码

						物料编号:		
						美款沙拉台单门冷柜		
						柜顶组件		
						MSF8301GR		
						版本号: a1		
标记	处数	分区	更改文件号	签名	年、月、日	展开尺寸:		
设计	陆其德		标准化			程序编号:		
						阶段标记	重量(KG)	比例
						S	A	1:8
						共 1 张 第 1 张		
						批准		

MGF8401GR

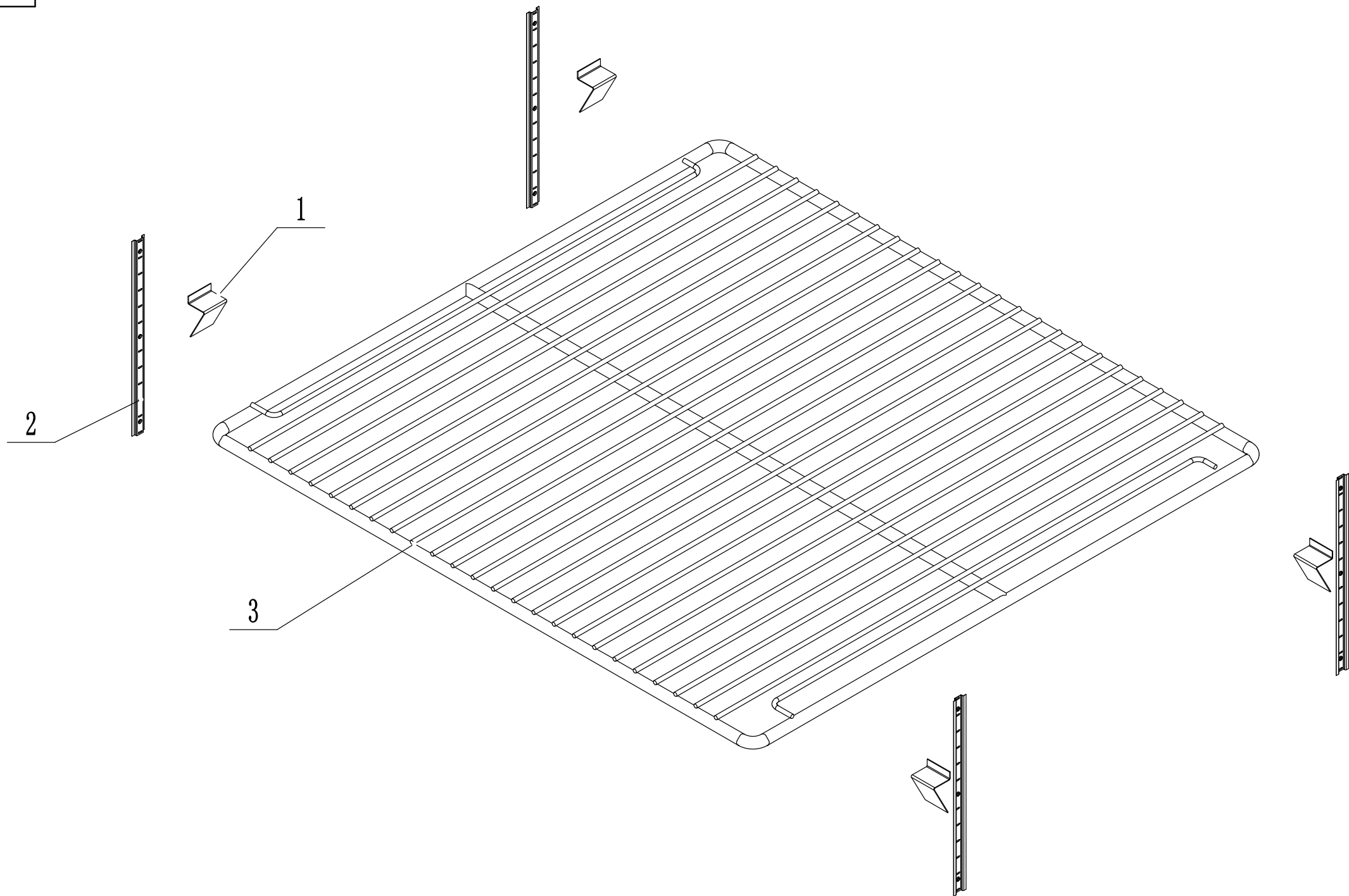


7	W0604026	上铰链(右)	1	Right-Top Hinge				
6	W0409845	上轴套	1	Door Shaft Sleeve-Top				
5	W0404518	门封条	1	Door Gasket				
4	W0604922	门发条	1	Door Spring Rod				
3	W0604028	下铰链(右)	1	Right-Bottom Hinge				
2	W0409843	下轴套	1	Door Shaft Sleeve-Bottom				
1	MSF8301FC01	门体组件	1	Door Body Assembly				
序号	图号	名称	数量	材料规格	单件重量	总计重量	备注	物料编码

						物料编号:		
						美款平面台单门冷柜		
						门体组件		
						MGF8401GR		
						版本号:		a1

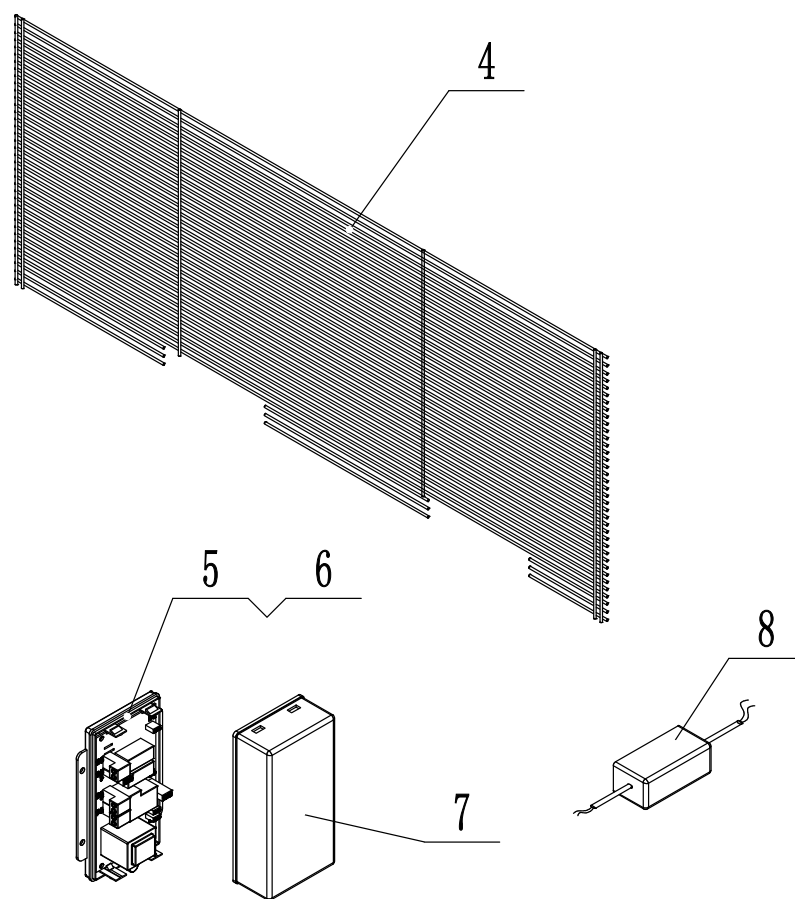
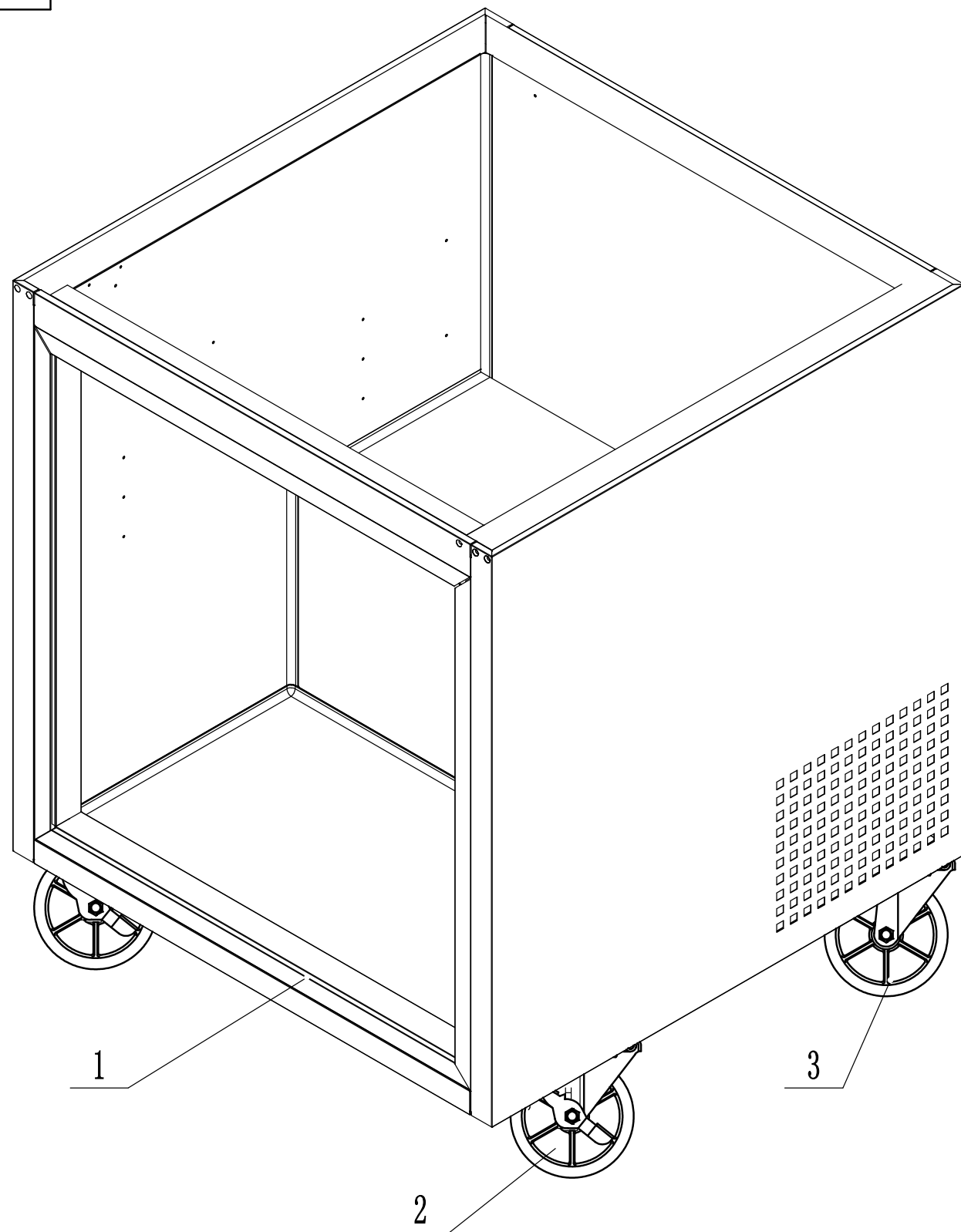
展开尺寸:						程序编号:		
标记	处数	分区	更改文件号	签名	年、月、日	阶段标记	重量 (KG)	比例
设计	陆其德		标准化			S A		1:5
审核						共 1 张 第 1 张		
工艺			批准					

MGF8401GR



3	W0402568	食品架	1	Shelf				
2	24432012	食品架搁条	4	Pilaster For Shelf				
1	66490313	食品架搁脚	4	Shelf Support Clip				
序号	图号	名称	数量	材料规格	单件重量	总计重量	备注	物料编码
							 物料编号: 美款平面台单门冷柜 食品架 MGF8401GR	
				展开尺寸:				
标记	处数	分区	更改文件号	签名	年、月、日	程序编号:		
设计	陆其德		标准化			阶段标记	重量 (KG)	比例
审核						S	A	1:3
工艺			批准			共 1 张 第 1 张		版本号: a1

MGF8401GR

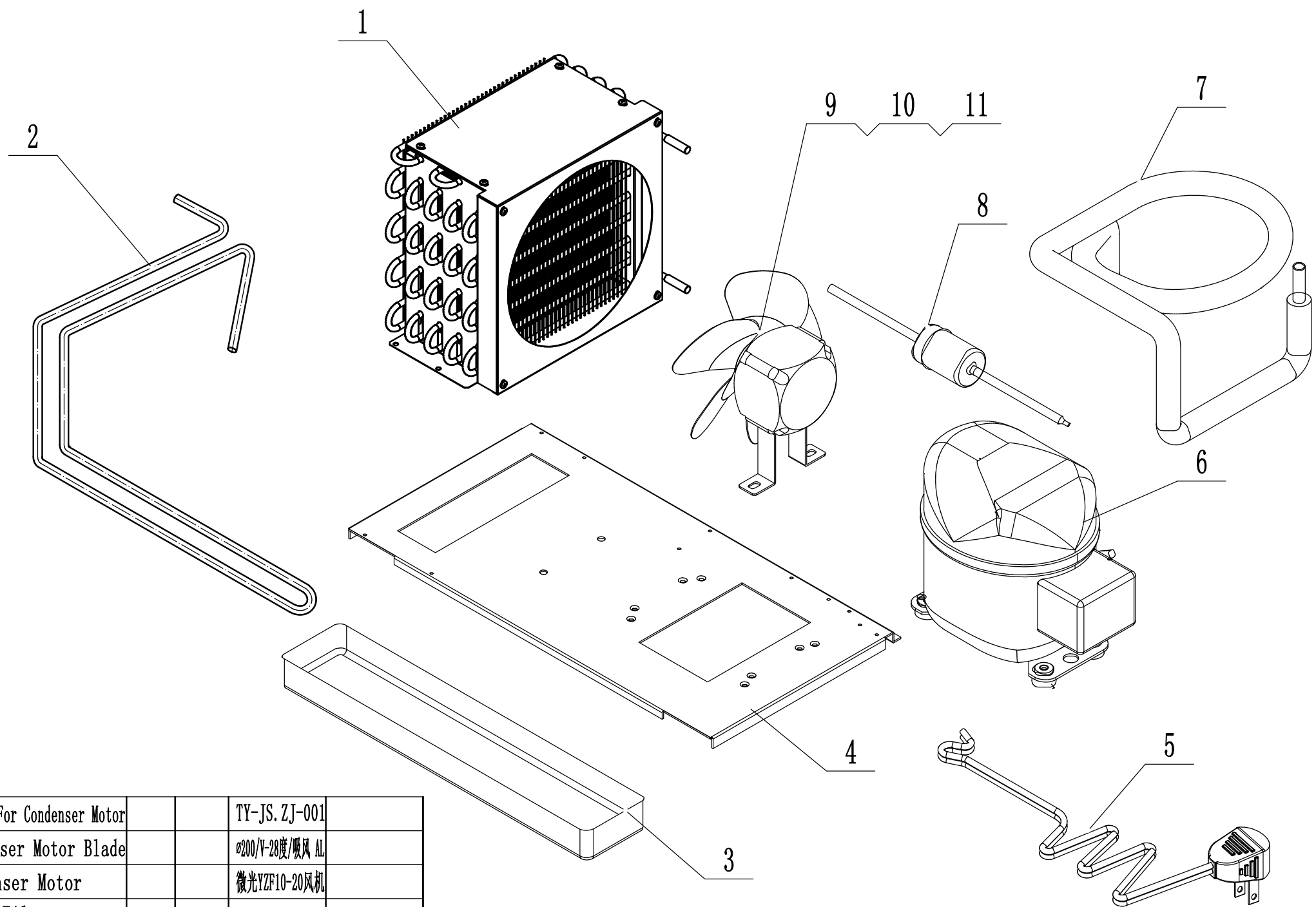


8	W0399117	1.5A适配器预装	1	Power Supply				
7	W0409028	分体式温控器盒盖	1	Controller Protect Cover				
6	W0302019	电子温控 (220V)	1	Digital Controller-Main Part			XW03K-5NOC1	
5	W0409027	分体式温控器盒	1	Controller Protect Box				
4	W0402575	机械室层网	1	Rear Protect Barrier				
3	B0604006	脚轮	2	Caster-5"				
2	B0604007	脚轮(带刹车)	2	Caster-5" Wheel With Braket				
1	MSF8301FA01	箱体组件	1	Cabinet Body				

序号	图号	名称	数量	材料规格	单件重量	总计重量	备注	物料编码
							 物料编号:	
							美款平面台单门冷柜	
							箱体组件	
							MGF8401GR	
							版本号: a1	

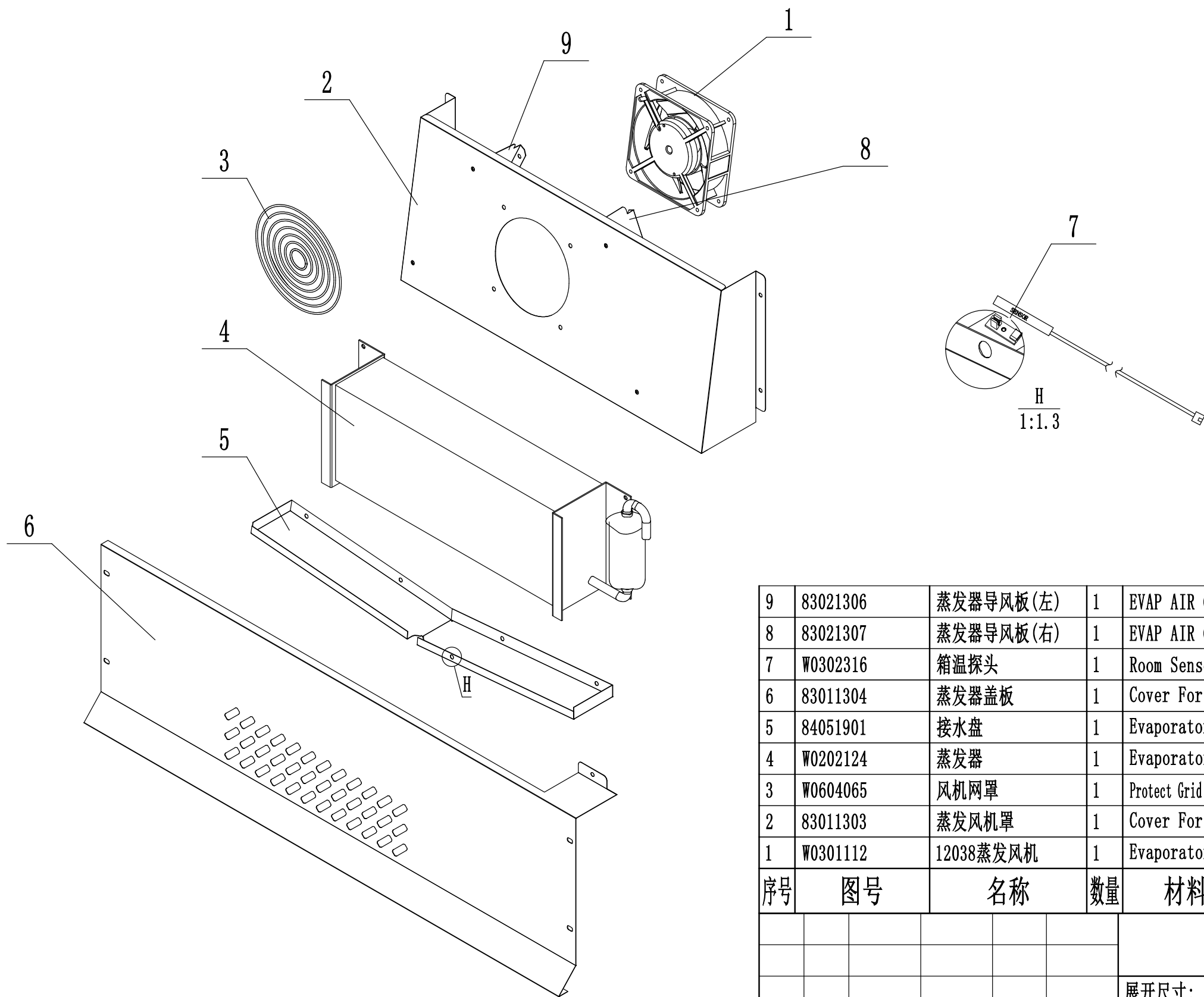
展开尺寸:	程序编号:				
标记	处数	分区	更改文件号	签名	年、月、日
设计	陆其德		标准化		
审核					
工艺			批准		

阶段标记	重量 (KG)	比例
S A		1:6
共 1 张	第 1 张	



11	W0604079	风机支架	1	Braket For Condenser Motor			TY-JS. ZJ-001	
10	W0301060	风叶	1	Condenser Motor Blade			φ200/V-28度/吸风 AL	
9	W0301907	冷凝风机	1	Condenser Motor			微光YZF10-20风机	
8	W0204003	干燥过滤器	1	Dryer Filter			XFL-032S	
7	W0210586	回气管(B)	1	Suction Tube B with Capillary			CU	
6	W0201160	R600a压缩机	1	Compressor			华意HYB81MHUa	
5	W030510101	英式电源线	1	Power Cord				
4	83012102	压缩机底板	1	Board For Comp Assembly			镀锌板	
3	W0411208	接水盘	1	Bottom Evap-Water Pan			ABS	
2	W0210590	散热管	1	Coil-Pipe Radiator			CU	
1	W0203065	冷凝器	1	Condenser			CU	
序号	图号	名称	数量	材料规格	单件重量	总计重量	备注	物料编码

						 物料编号: 美款沙拉台单门冷柜 压缩机组件 MSF8301GR 版本号: a1		
						展开尺寸:		
						程序编号:		
标记	处数	分区	更改文件号	签名	年、月、日	阶段标记	重量 (KG)	比例
设计	陆其德		标准化			S A		1:5
审核						共 1 张 第 1 张		
工艺			批准					



9	83021306	蒸发器导风板(左)	1	EVAP AIR GUIDE(L)			SUS430-2B
8	83021307	蒸发器导风板(右)	1	EVAP AIR GUIDE(R)			SUS430-2B
7	W0302316	箱温探头	1	Room Sensor Probe			防水
6	83011304	蒸发器盖板	1	Cover For Evaporator			SUS430-2B
5	84051901	接水盘	1	Evaporator Drain Pan			SUS430-2B
4	W0202124	蒸发器	1	Evaporator			CU
3	W0604065	风机网罩	1	Protect Grid For Evapo Motor			
2	83011303	蒸发风机罩	1	Cover For Evap Motor			SUS430-2B
1	W0301112	12038蒸发风机	1	Evaporator Motor			MQ12038HBL24V

序号	图号	名称	数量	材料规格	重量		备注	物料编码
					单件	总计		
							物料编号:	
							美款平面台单门冷柜	
							蒸发组件	
							MGF8401GR	
							版本号: a1	

展开尺寸:					
程序编号:					
标记	处数	分区	更改文件号	签名	年、月、日
设计	陆其德		标准化		
审核					
工艺			批准		

阶段标记	重量 (KG)	比例
S A		1:5
共 1 张	第 1 张	