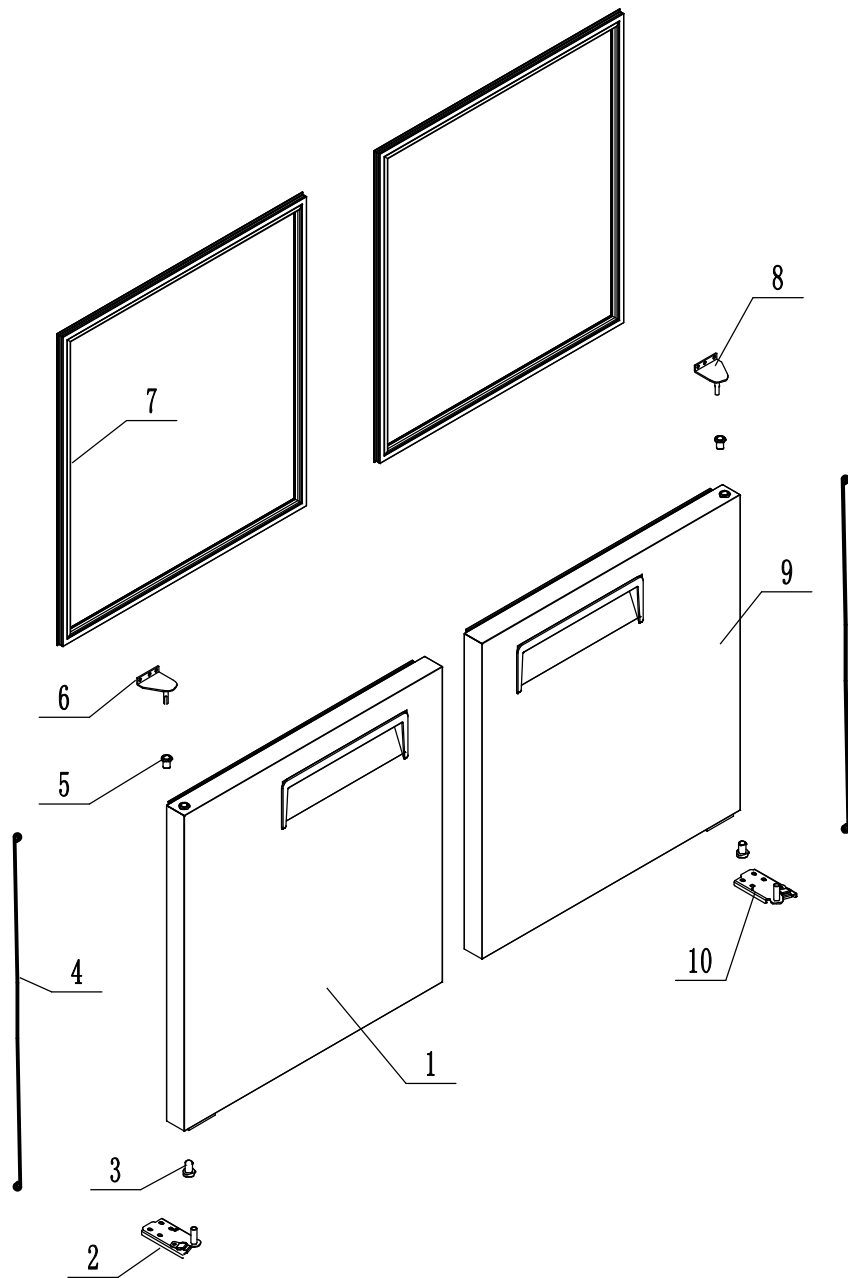
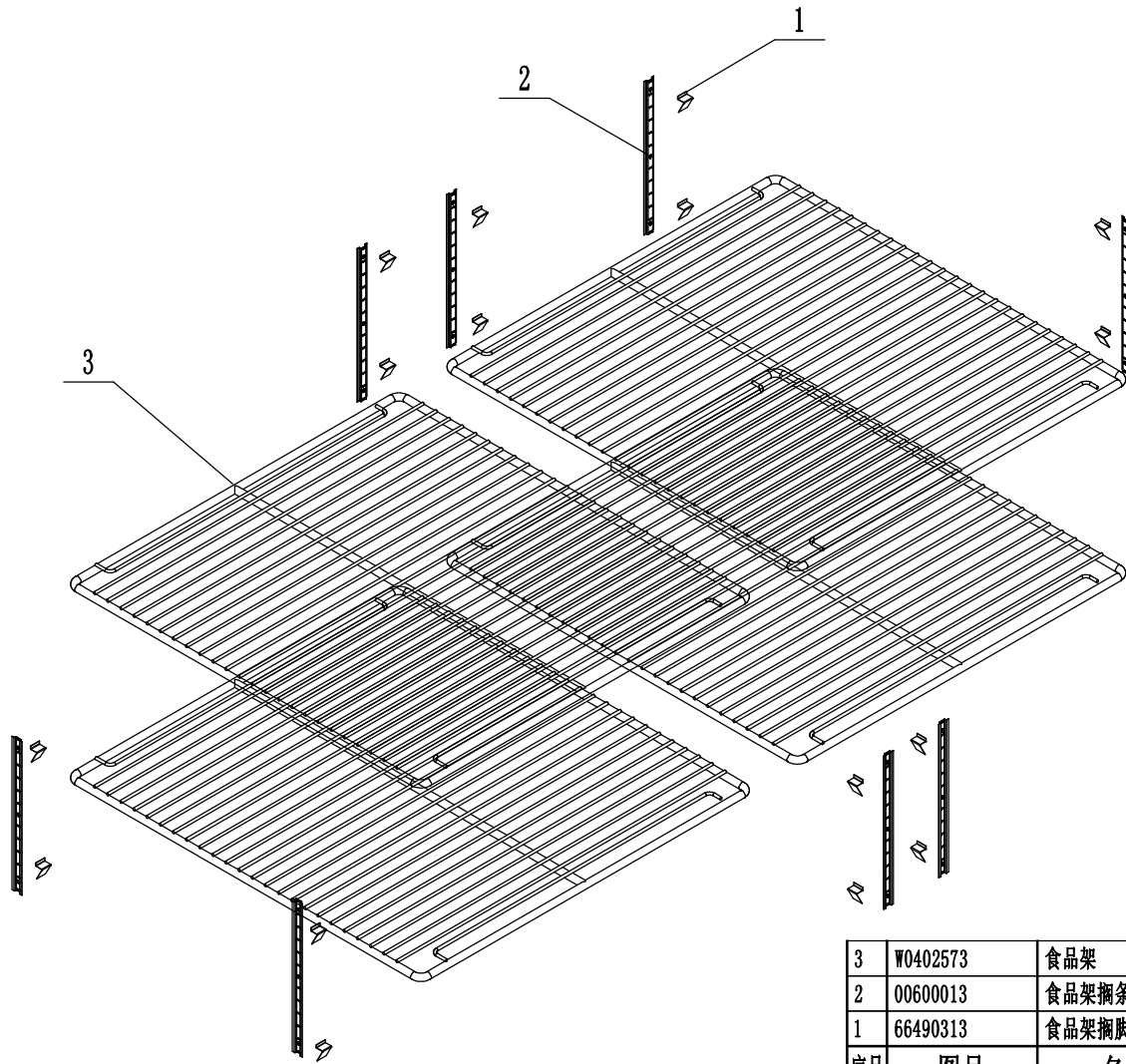


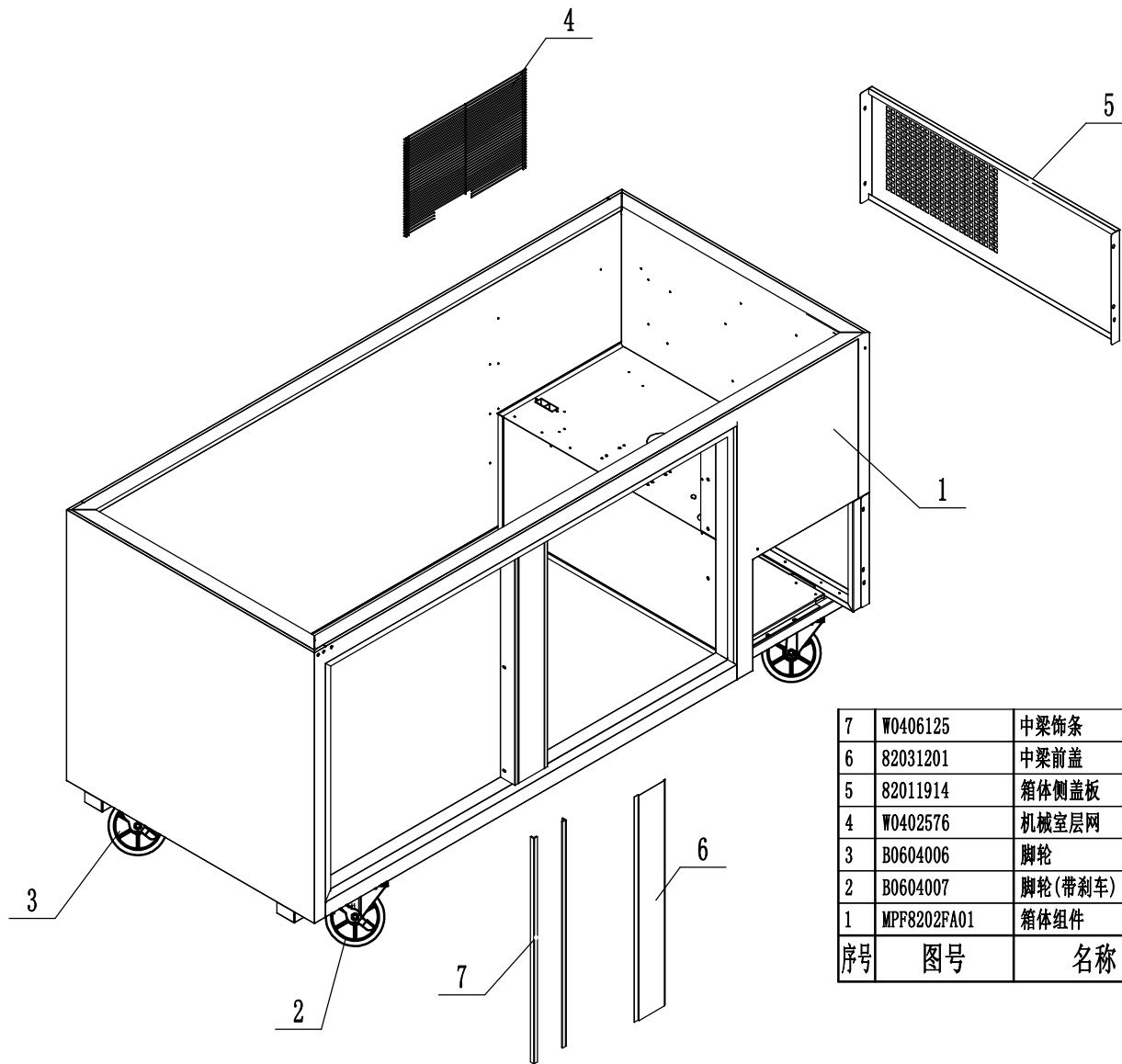
12	82032903	滑盖铰链(右)	1	Right-Hinge For Lid			SUS430	
11	MPF8202AJ02	滑盖(右)	1	Long Lid-Right			SUS430-#4	
10	82032901	滑盖铰链(中)	1	Middle-Hinge For Lid			SUS430	
9	MPF8202AJ01	滑盖(左)	1	Long Lid-Left			SUS430-#4	
8	W0503008	滑盖螺母(M4)	8	M4 Nut For Lid			Φ6xL12.5 M4螺紋	
7	82032902	滑盖铰链(左)	1	Left-Hinge For Lid			SUS430	
6	82021702	盘子导风板	1	Airflow Duct Cover			SUS430-2B	
5	82021703	盘子搁板	1	Main Airflow Channel			SUS430-2B	
4	82021701	风道板	1	Airflow Channel			SUS430-2B	
3	W0499216	菜板	1	Cutting Board			MIPS 白色	
2	82012701	菜板固定件	2	Bracket For Cutting Board			SUS430-2B	
1	MPF8202FF01	柜顶	1	Top of the Pizza Table			SUS201-#4	
序号	图号	名称	数量	材料规格	单件重量	总计重量	备注	物料编码



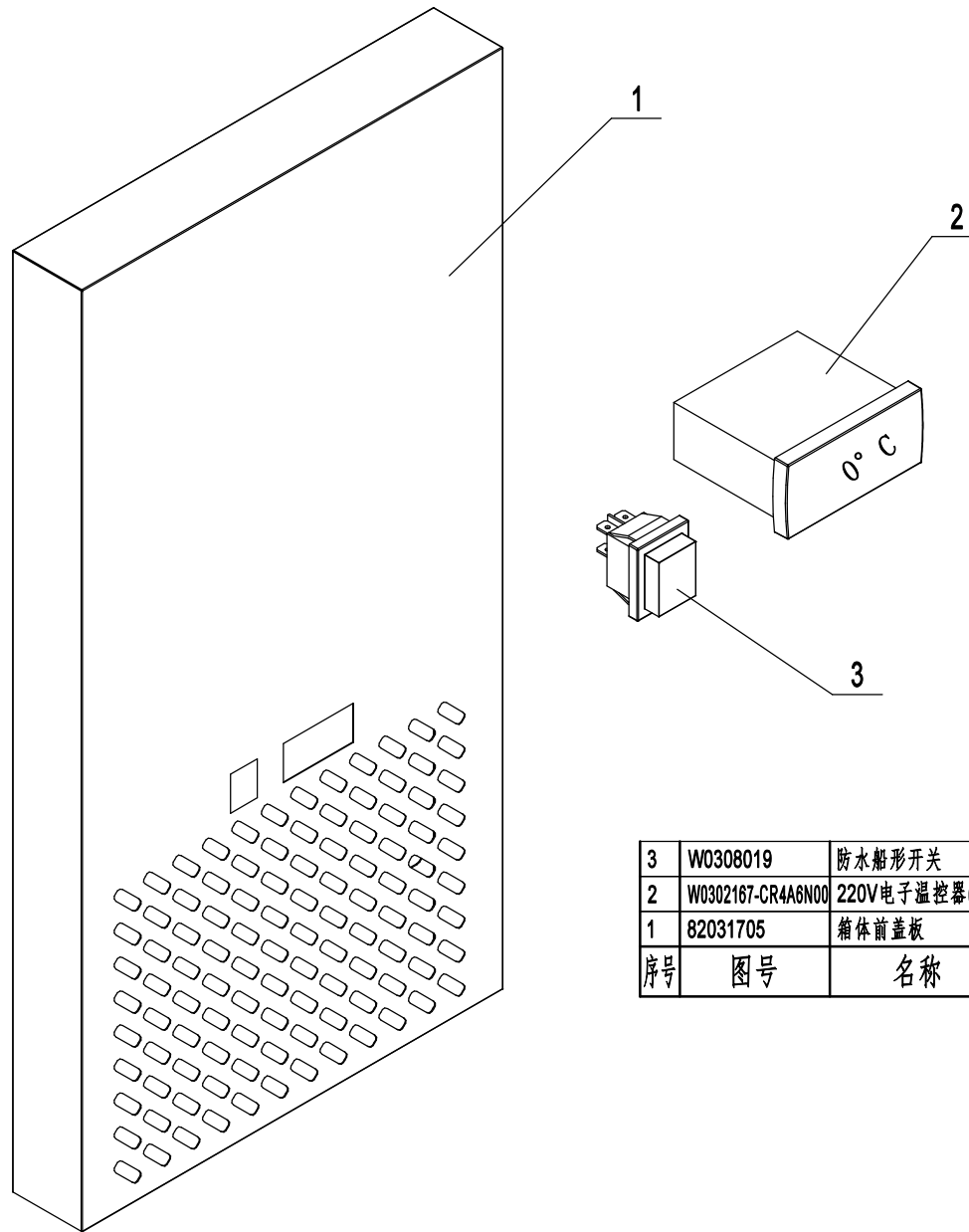
10	W0604028	下铰链(右)	1	Right-Bottom Hinge			2.5/SUS304	
9	MPF8202FC02	门体(右)组件	1	Door Body Assembly-Right			SUS430-#4	
8	W0604026	上铰链(右)	1	Right-Top Hinge			2.5/SUS304	
7	W0404565	门封条	2	Door Gasket			PVC 黑色	
6	W0604027	上铰链(左)	1	Left-Top Hinge			2.5/SUS304	
5	W0409845	上轴套	2	Door Shaft Sleeve-Top			PA66/黑色/Ø20×26	
4	W0604922	门发条	2	Door Spring Rod			HSW-3 Ø2.6	
3	W0409843	下轴套	2	Door Shaft Sleeve-Bottom			PA66/黑色/Ø20×26	
2	W0604029	下铰链(左)	1	Left-Bottom Hinge			2.5/SUS304	
1	MPF8202FC01	门体(左)组件	1	Door Body Assembly-Left			SUS430-#4	
序号	图号	名称	数量	材料规格	重量		备注	物料编码
					单件	总计		



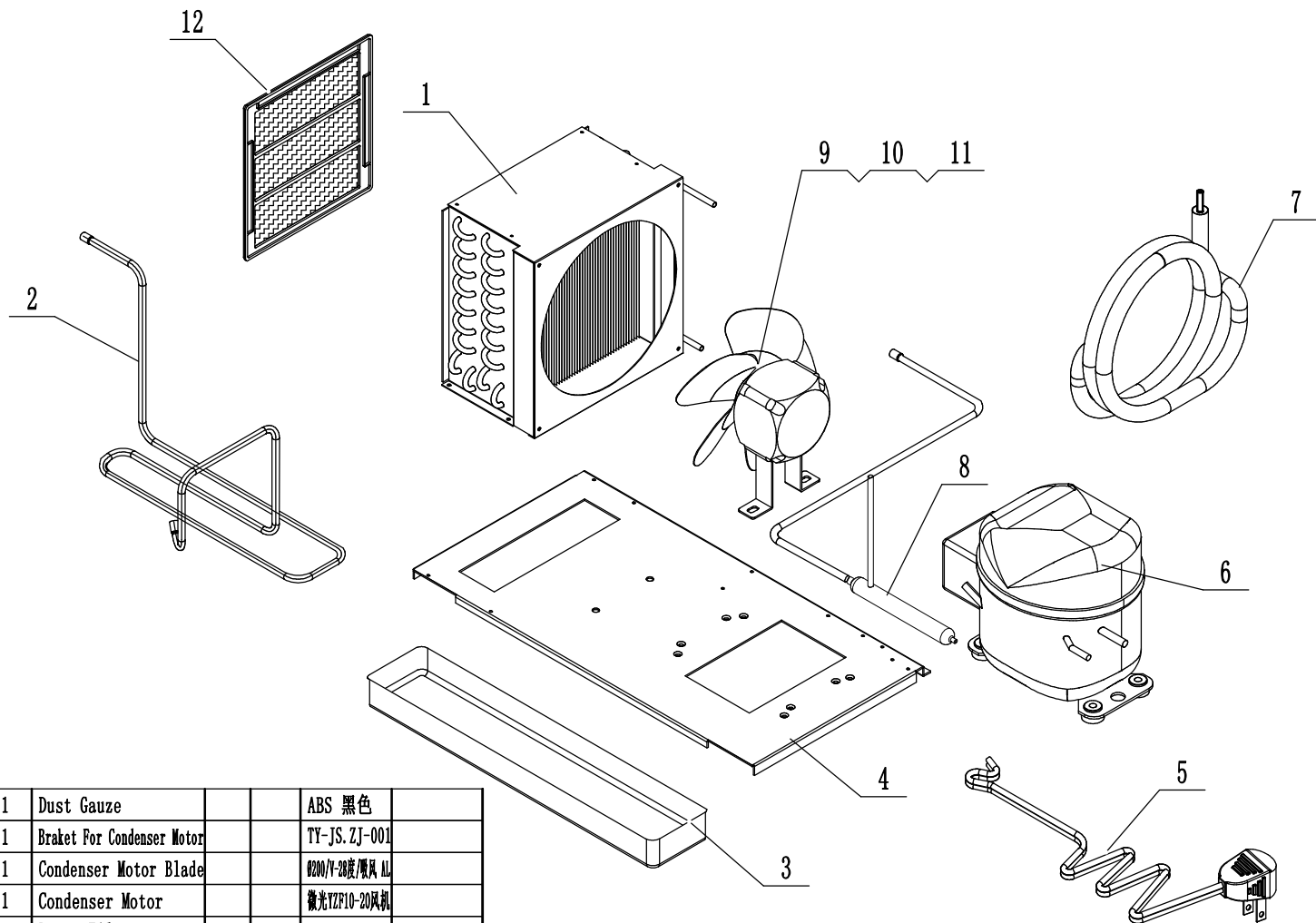
3	W0402573	食品架	4	Shelf			Q235a 浸塑	
2	00600013	食品架搁条	8	Pilaster For Shelf			SUS430	
1	66490313	食品架搁脚	16	Shelf Support Clip			SUS430	
序号	图号	名称	数量	材料规格	重量		备注	物料编码
					单件	总计		



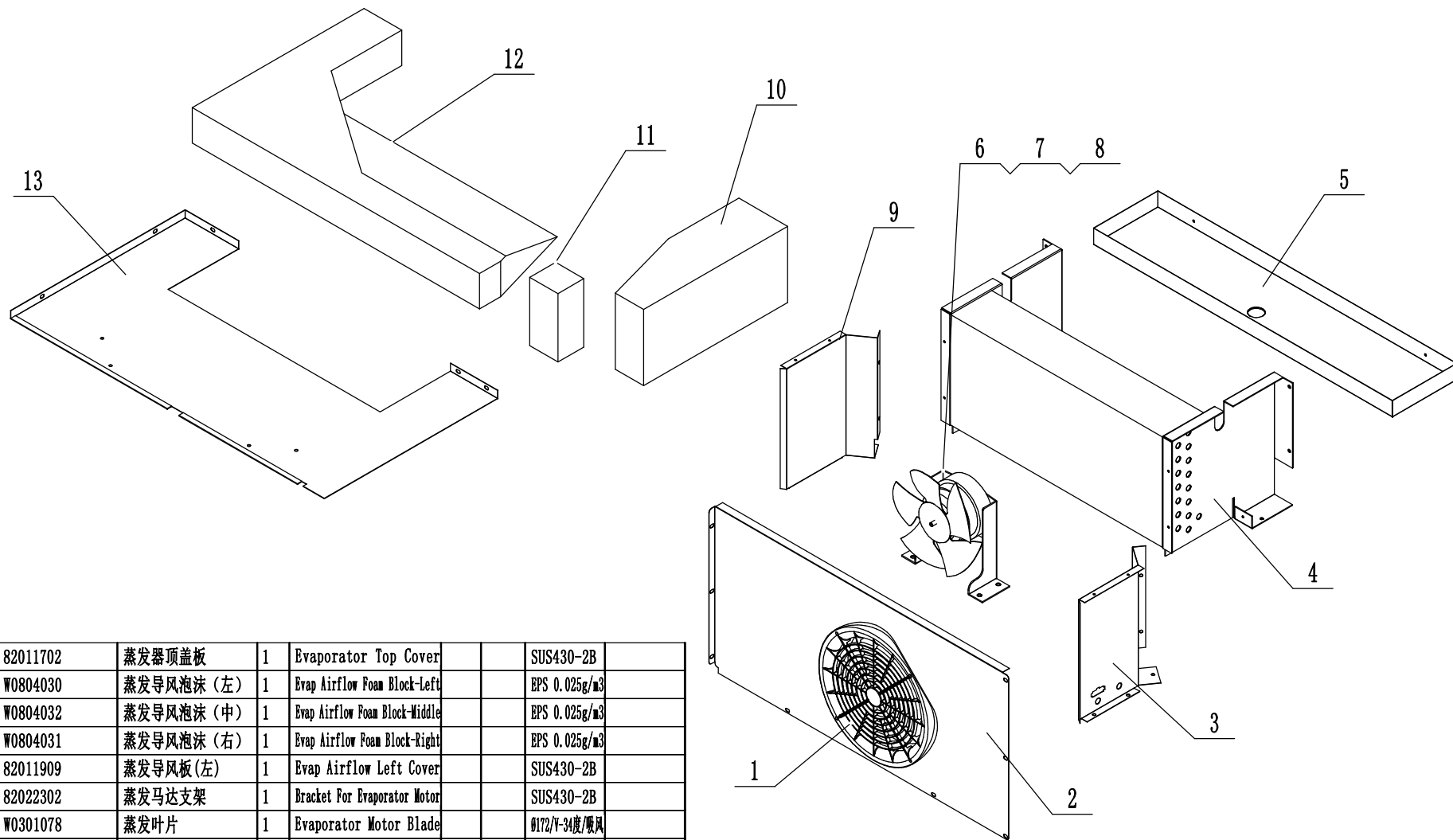
7	W0406125	中梁饰条	2	Middle Mullion Frame Strip			PVC-H 黑色	
6	82031201	中梁前盖	1	Middle Mullion Front Plate			SUS430-#4	
5	82011914	箱体侧盖板	1	Side Protect Cover			SUS430-#4	
4	W0402576	机械室层网	1	Rear Protect Barrier			MSWR 黑色	
3	B0604006	脚轮	2	Castor-5" Wheel			114mm*50mm*45mm	
2	B0604007	脚轮(带刹车)	2	Castor-5" Wheel With Bracket			114mm*50mm*45mm	
1	MPF8202FA01	箱体组件	1	Cabinet Body Assembly			SUS430-#4	
序号	图号	名称	数量	材料规格	重量		备注	物料编码
					单件	总计		



3	W0308019	防水船形开关	1	Water-Proof Power Switch				
2	W0302167-CR4A6N00	220V电子温控器(R)	1	Digital Controller For Refrigerator				
1	82031705	箱体前盖板	1	Front Control Panel				
序号	图号	名称	数量	材料规格	单件	总计	备注	物料编码
					重量			



12	W0499225	防尘网	1	Dust Gauze			ABS 黑色	
11	W0604079	风机支架	1	Braket For Condenser Motor			TY-JS.ZJ-001	
10	W0301060	风叶	1	Condenser Motor Blade			Ø200/19-28度/厚风 AL	
9	W0301907	冷凝风机	1	Condenser Motor			徽光YZF10-20风机	
8	W0204107	干燥过滤器	1	Dryer Filter			XH-9	
7	W0210571	回气管(B)	1	Suction Tube B with Capillary			CU	
6	W0201161	压缩机	1	Compressor			R600a压缩机	
5	W030510101	电源线	1	Power Cord			英式三插	
4	82012102	压缩机底板	1	Board For Comp Assembly			镀锌板	
3	W0411208	接水盘	1	Bottom Evap-Water Pan			ABS 白色	
2	W0210572	散热管	1	Coil-Pipe Radiator			CU	
1	W0203065	冷凝器	1	Condenser			CU	
序号	图号	名称	数量	材料规格	单件重量	总计重量	备注	物料编码



13	82011702	蒸发器顶盖板	1	Evaporator Top Cover		SUS430-2B		
12	W0804030	蒸发导风泡沫(左)	1	Evap Airflow Foam Block-Left		EPS 0.025g/m ³		
11	W0804032	蒸发导风泡沫(中)	1	Evap Airflow Foam Block-Middle		EPS 0.025g/m ³		
10	W0804031	蒸发导风泡沫(右)	1	Evap Airflow Foam Block-Right		EPS 0.025g/m ³		
9	82011909	蒸发导风板(左)	1	Evap Airflow Left Cover		SUS430-2B		
8	82022302	蒸发马达支架	1	Bracket For Evaporator Motor		SUS430-2B		
7	W0301078	蒸发叶片	1	Evaporator Motor Blade		Ø172/√-34度/吸风		
6	W0301913	蒸发风机(高效)	1	Evaporator Motor		11-4446/2071/1000/140		
5	W0411214	蒸发器接水盘	1	Evap Drain Pan		ABS 白色		
4	W0202125	蒸发器	1	Evaporator		CU		
3	82011910	蒸发导风板(右)	1	Evap Airflow Right Cover		SUS430-2B		
2	82011705	蒸发器盖板	1	Evaporator Front Cover		SUS430-2B		
1	W0409080	蒸发风机罩	1	Evap Motor Protect Cover		ABS/灰色		
序号	图号	名称	数量	材料规格	单件	总计	备注	物料编码
					重量	重量		