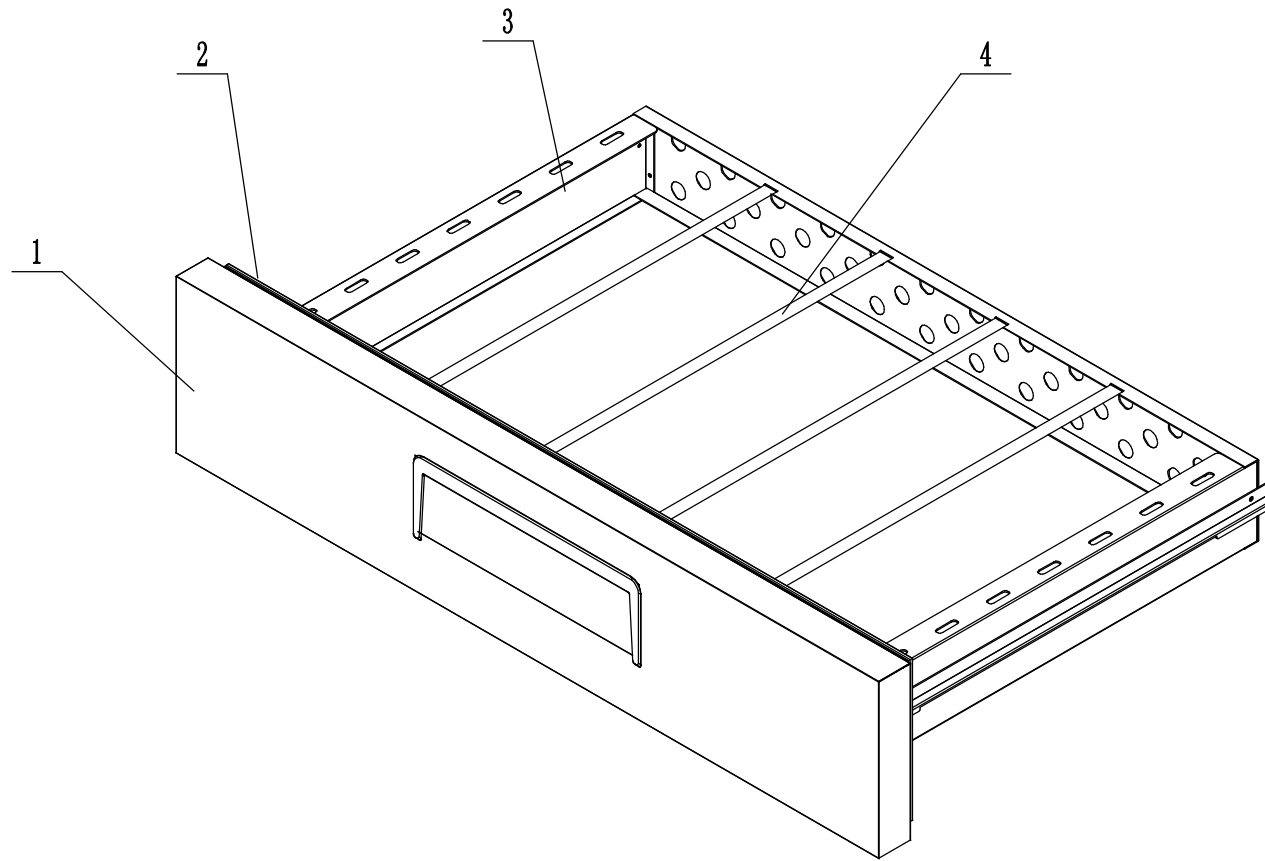
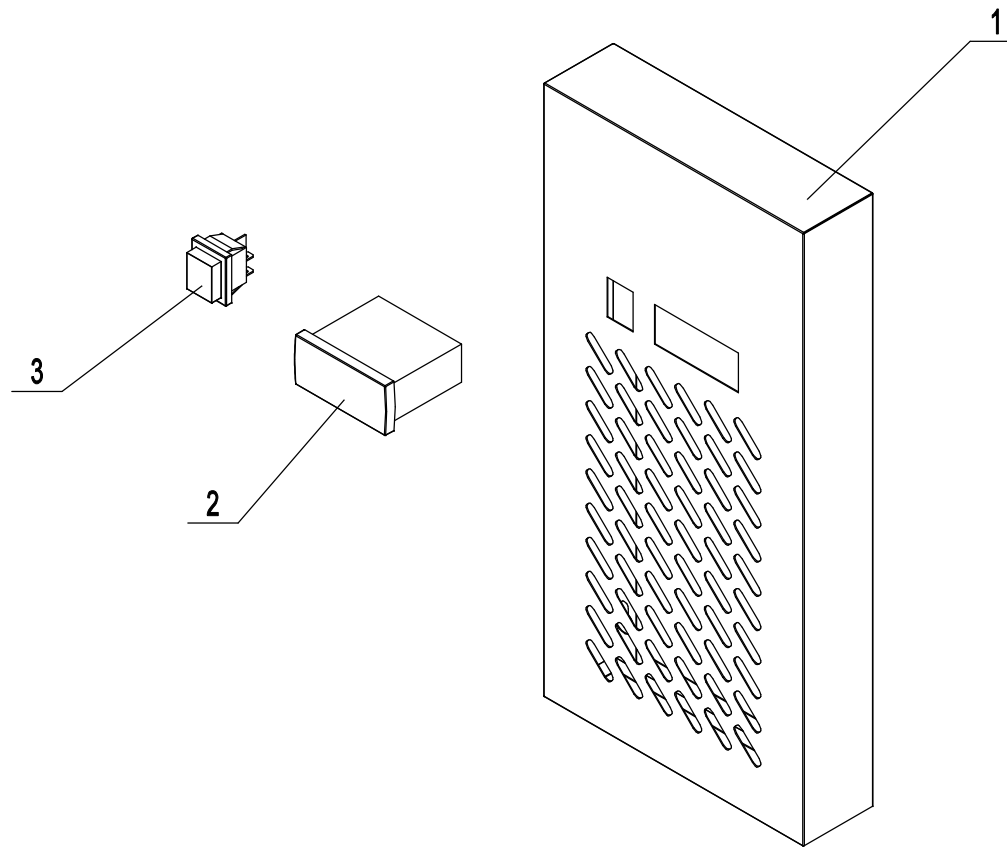


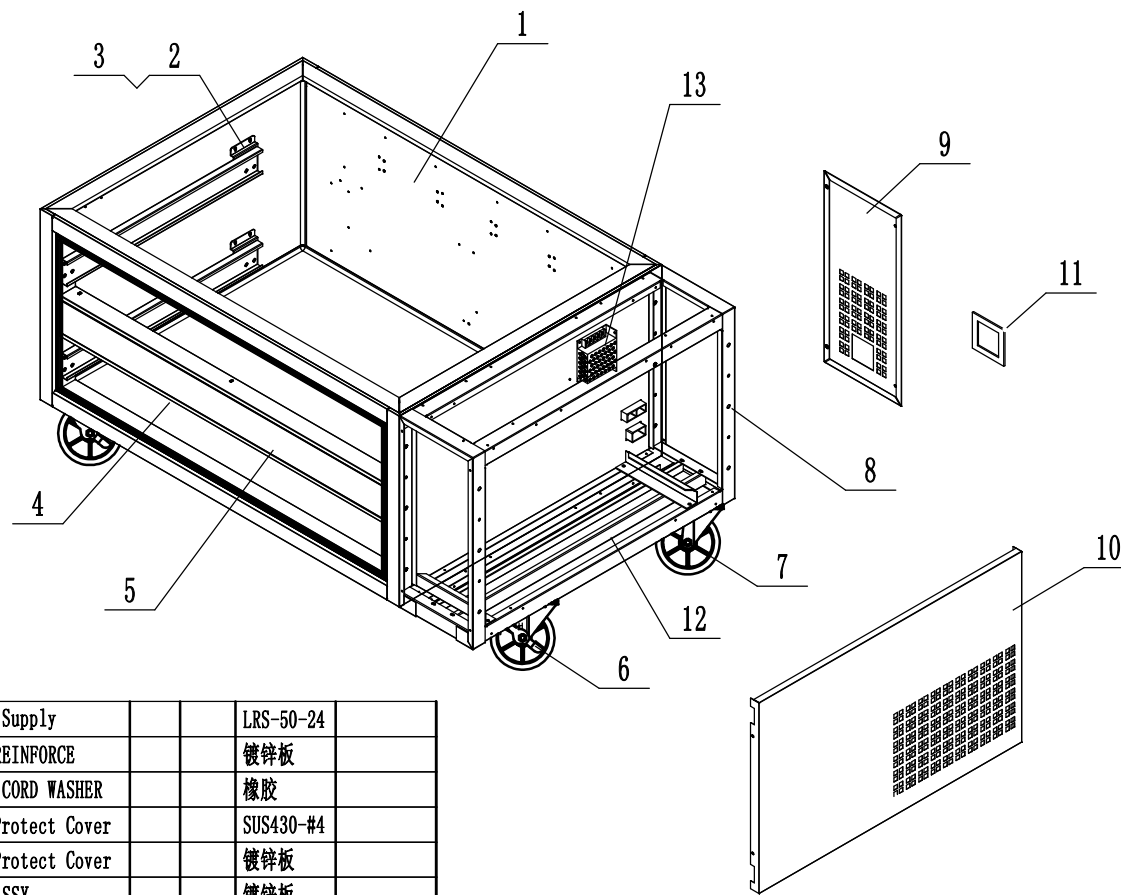
2	84512309	拐角挡板	4	Corner Guad				
1	MGF8448FF01	柜顶组件	1	Counter Top Body				
序号	图号	名称	数量	材料规格	单件	总计	备注	物料编码
					重量			



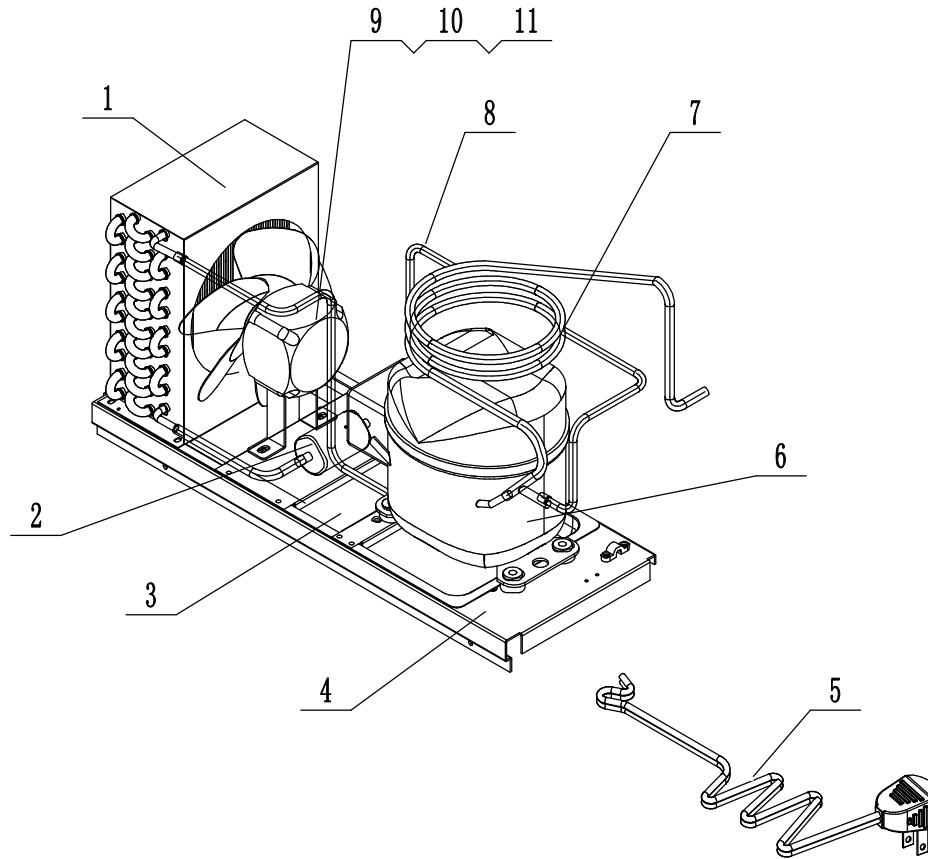
4	MGF84511905	盘子导轨	8	0.7×45.6×545.6/SUS430-2B	件			84511905
3	MGF8448AI01	抽屉框组件	1					
2	MGF84483107	门封条	2	软质PVC	件			W0404936
1	MGF8449FC01	门体发泡组件	2		件			
序号	图号	名称	数量	材料规格	重量		备注	物料编码
					单件	总计		



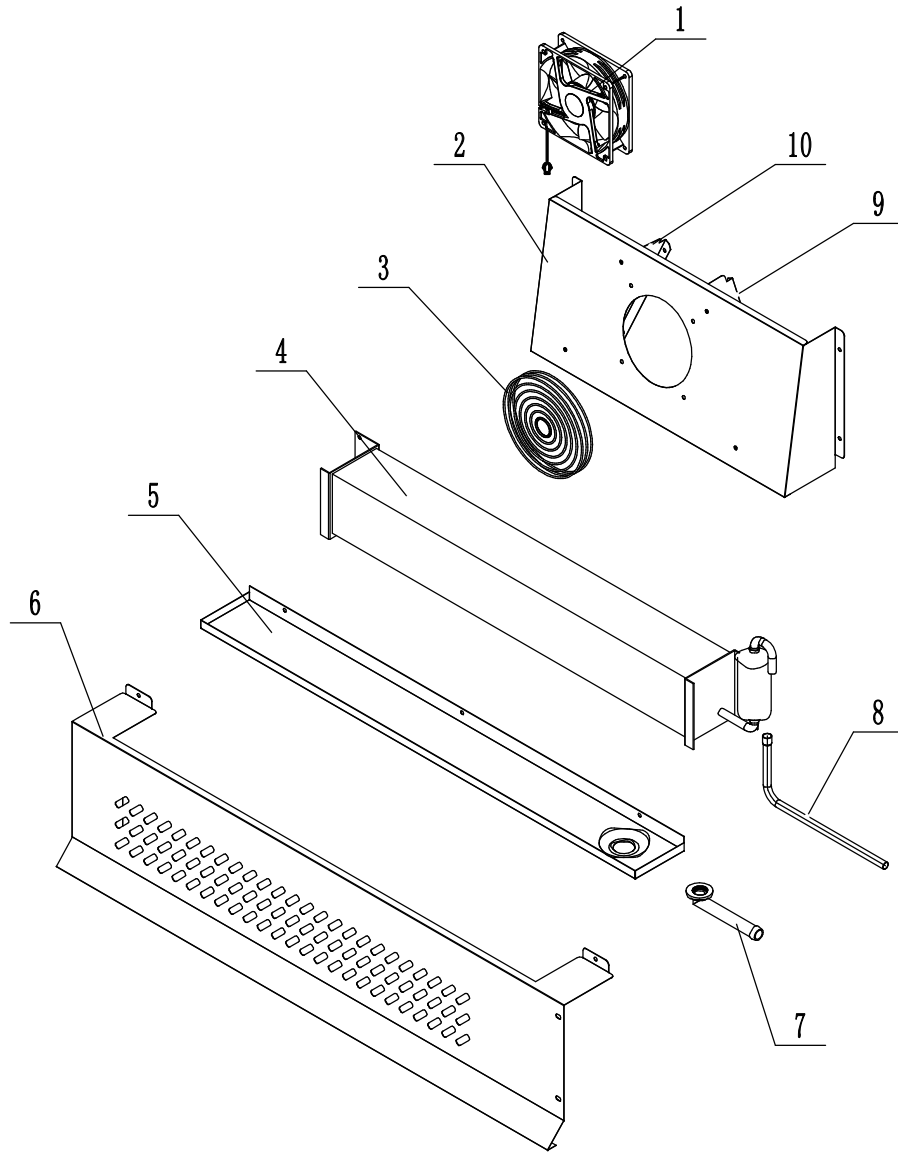
3	W0308019	防水船形开关	1	Water-Proof Power Switch			AC16A 250V/4脚绿色	
2	W0302167-CR4A6N00	220V单点电子温控器	1	Digital Controller For Refrigerator			Model:PZYDS1EB1	
1	84531704	箱体前盖板	1	Front Control Panel			SUS430-#4	
序号	图号	名称	数量	材料规格	重量		备注	物料编码
					单件	总计		



13	W0399177	开关电源	1	Power Supply			LRS-50-24	
12	84512302	底杠	1	UNIT REINFORCE			镀锌板	
11	W0413049	电源线穿线圈	1	POWER CORD WASHER			橡胶	
10	84511602	机房侧板	1	Side Protect Cover			SUS430-#4	
9	84511603	机械室后盖	1	Rear Protect Cover			镀锌板	
8	MGF8451AE02	机房框架组件	1	UNIT ASSY			镀锌板	
7	B0604006	脚轮	2	Castor-5" Wheel			M14总高175mm	
6	B0604007	脚轮(带刹车)	2	Castor-5" Wheel With Brake			M14总高175mm	
5	MGF84481202	中梁前盖	1	0.5X95.6X582/SUS430-#4	件			84481202
4	MGF84483106	中梁饰条	2	PVC-H 黑色 长574	件			W041000181
3	W0604020	滑轨	4	Drawer Guide			SUS304	
2	83102302	导轨固定件	4	Drawer Guide Bracket			SUS430-2B	
1	MGF8450FA01	箱体组件	1	Cabinet Body			SUS430-#4	
序号	图号	名称	数量	材料规格	单件重量	总计重量	备注	物料编码



11	W0604079	风机支架	1	Bracket For Condenser Motor			高度: 67mm	
10	W0301059	风叶	1	Condenser Motor Blade			Ø172/1°-34度/扇叶	
9	W0301907	微光YZF10-20风机	1	Condenser Motor				
8	W0210593	散热管	1	Coil-Pipe Radiator			CU	
7	W0210689	回气管(B)	1	Suction Tube B with Capillary			CU	
6	W0201160	R600a压缩机	1	Compressor			HYB81MHUa	
5	W030510101	英式电源线	1	Power Cord			13A	
4	84511901	压缩机底板	1	Board For Comp Assembly			镀锌板	
3	W0411077	接水盘	1	Bottom Evap-Water Pan			ABS 白色	
2	W0204107	干燥过滤器	1	Dryer Filter				
1	W0203261	冷凝器	1	Condenser			CU	
序号	图号	名称	数量	材料规格	单件重量	总计重量	备注	物料编码



11	W0302304	箱温探头	1	Room Sensor Probe				
10	83021306	蒸发器导风板(左)	1	EVAP AIR GUIDE (L)				
9	83021307	蒸发器导风板(右)	1	EVAP AIR GUIDE (R)				
8	MGF84504202	回气管 (A)	1	Ø9.52x0.6 毛细管IDØ1.1 L=550	件			W0210577
7	W0409098	直冷平调落水管	1	EVAP DRAIN PIPE				
6	MGF84481702	蒸发器盖板	1	0.5X333.2X588/SUS430油磨	件			84481702
5	84511904	蒸发器接水盘	1	Evaporator Drain Pan				
4	MGF84484401	蒸发器	1	Ø9.52X0.5 TP2-M 端板间距370mm	件			W0202548
3	W0604065	风机网罩	1	Protect Grid For Evap Motor				
2	MGF84481701	蒸发器风机罩	1	0.5×227.5×685/SUS430油磨	件			84481701
1	MQ12038HBL24V	12038直流风机	1	Ø9.52X120X38mm 风叶直径120mm 轴径38mm 电压24V	只			W0301112
序号	图号	名称	数量	材料规格	单件重量	总计重量	备注	物料编码